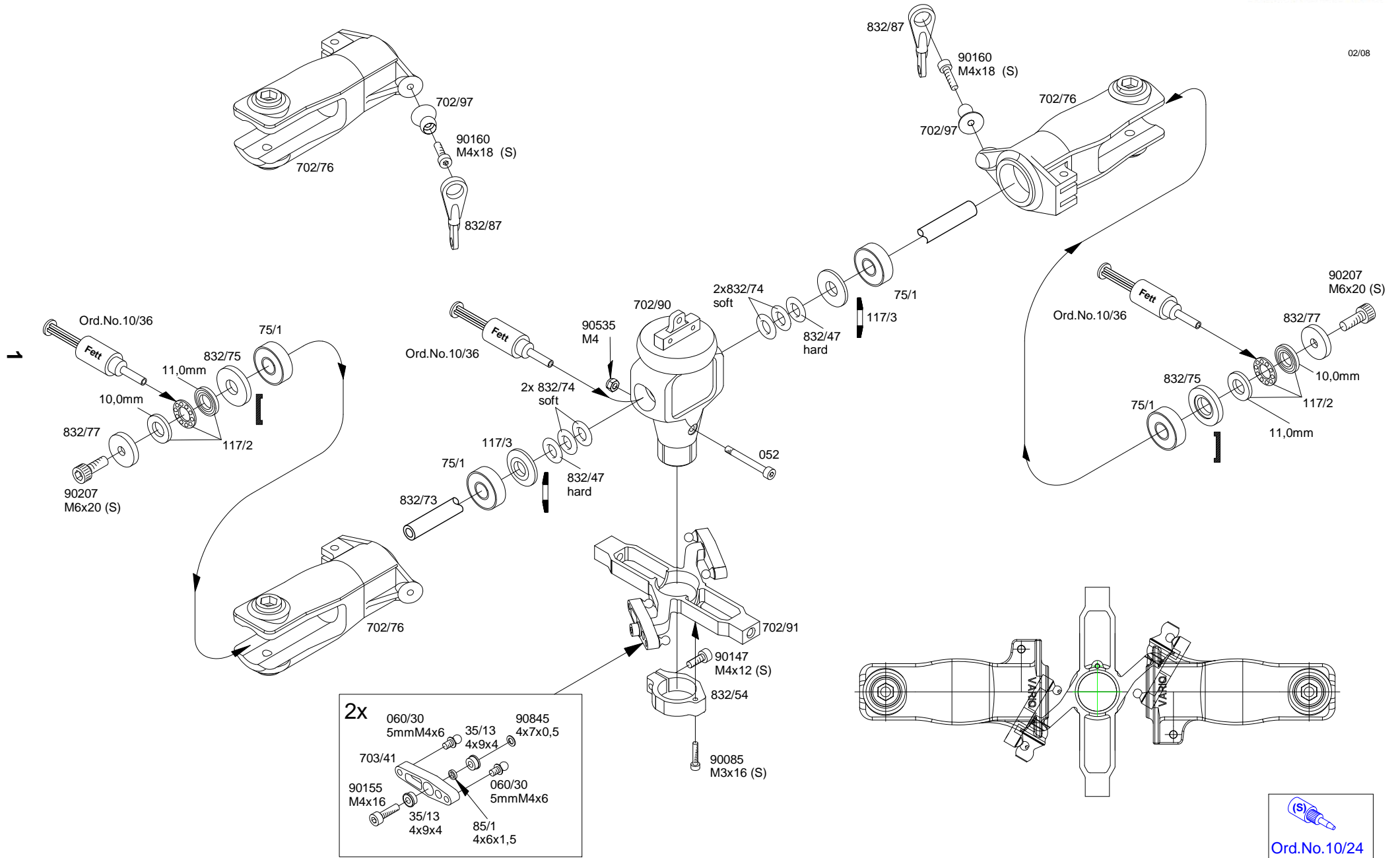
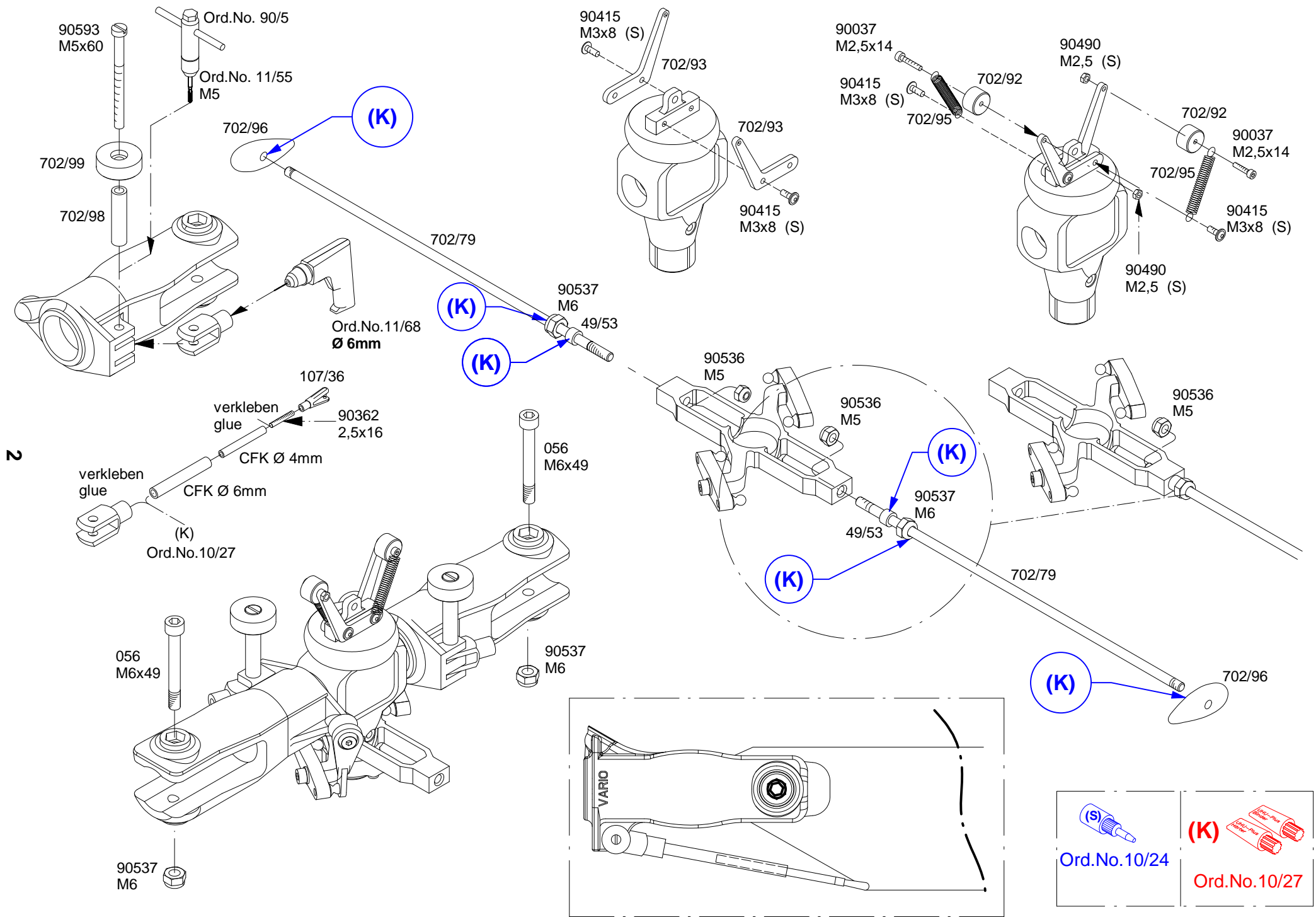



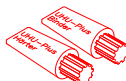
# Ord.No. 1005/47 Rotorkopf für Bell 47 G III



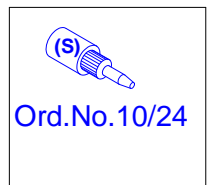
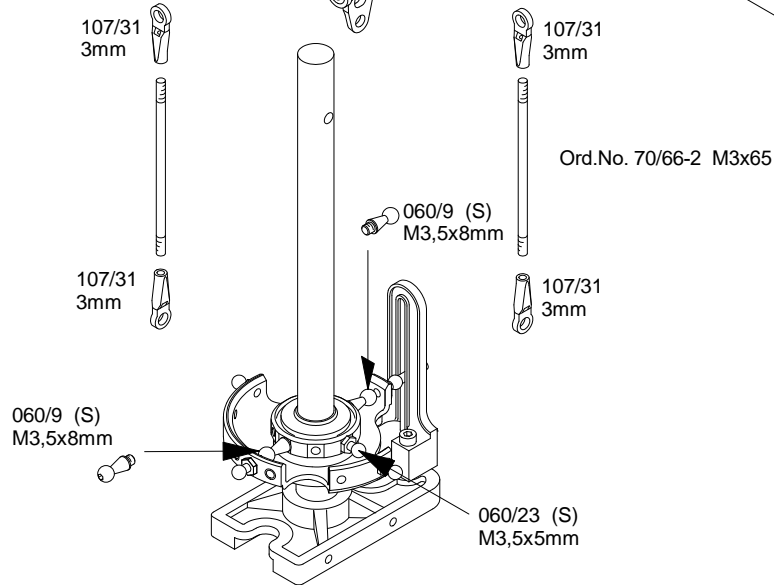
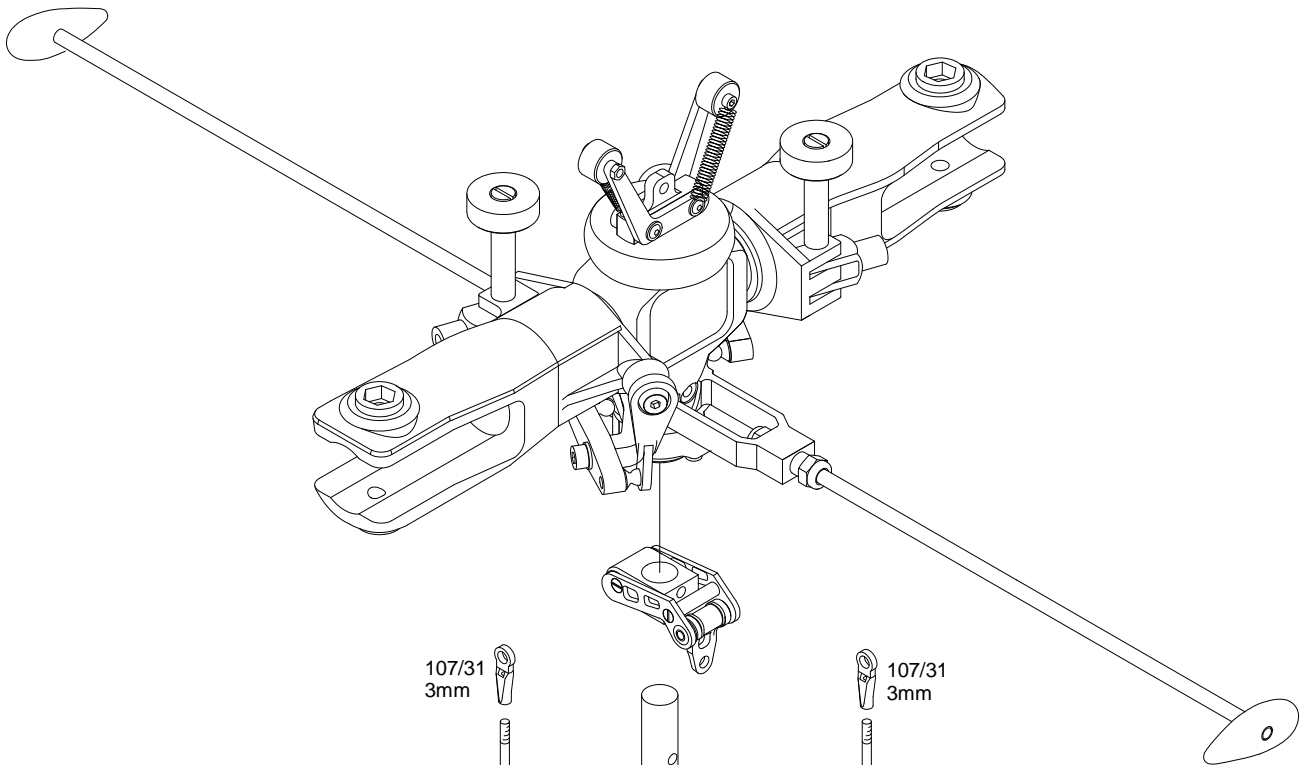
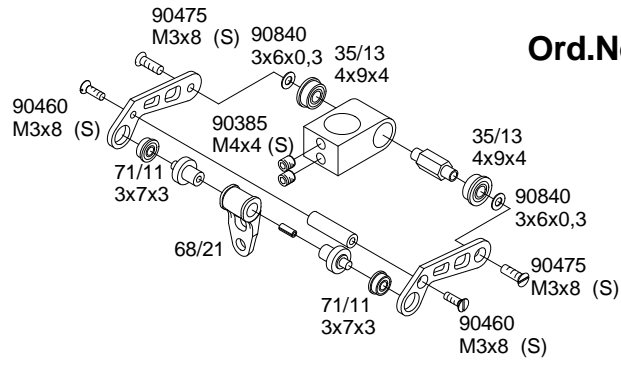
02/08





 <p>Ord.No.10/24</p>	 <p>Ord.No.10/27</p>
---	---

Ord.No. 68/50

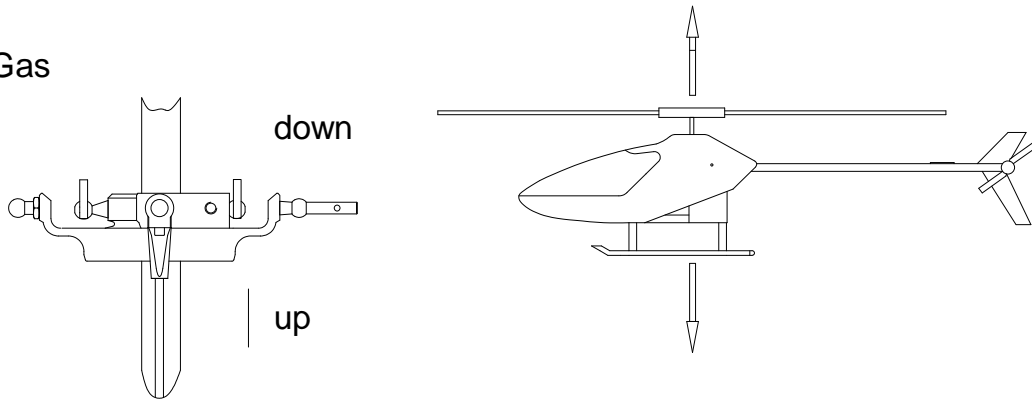


Bitte unbedingt beachten!

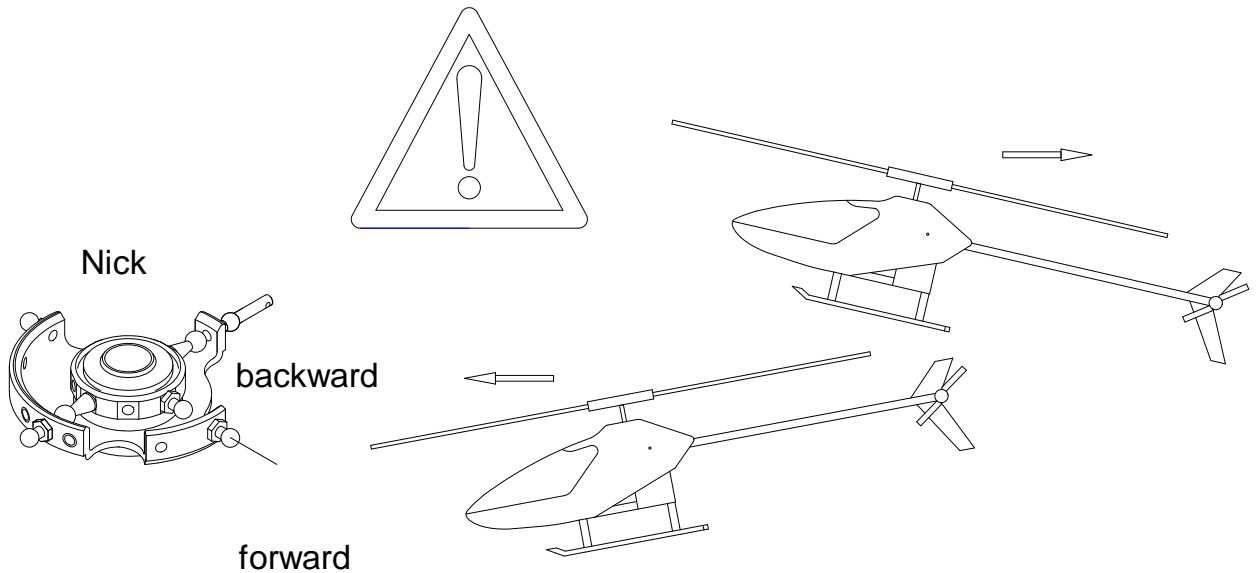
Mehr Information, können Sie im Video mit der gelben Bell 47 G III auf unserer Webseite sehen.

Please pay attention to the advice of setting the direction of the swashplate for this rotor head.  
For more information, please watch the video with the yellow Bell 47 G III on our web site.

1 Pitch-Gas



2 Nick



3 Roll

