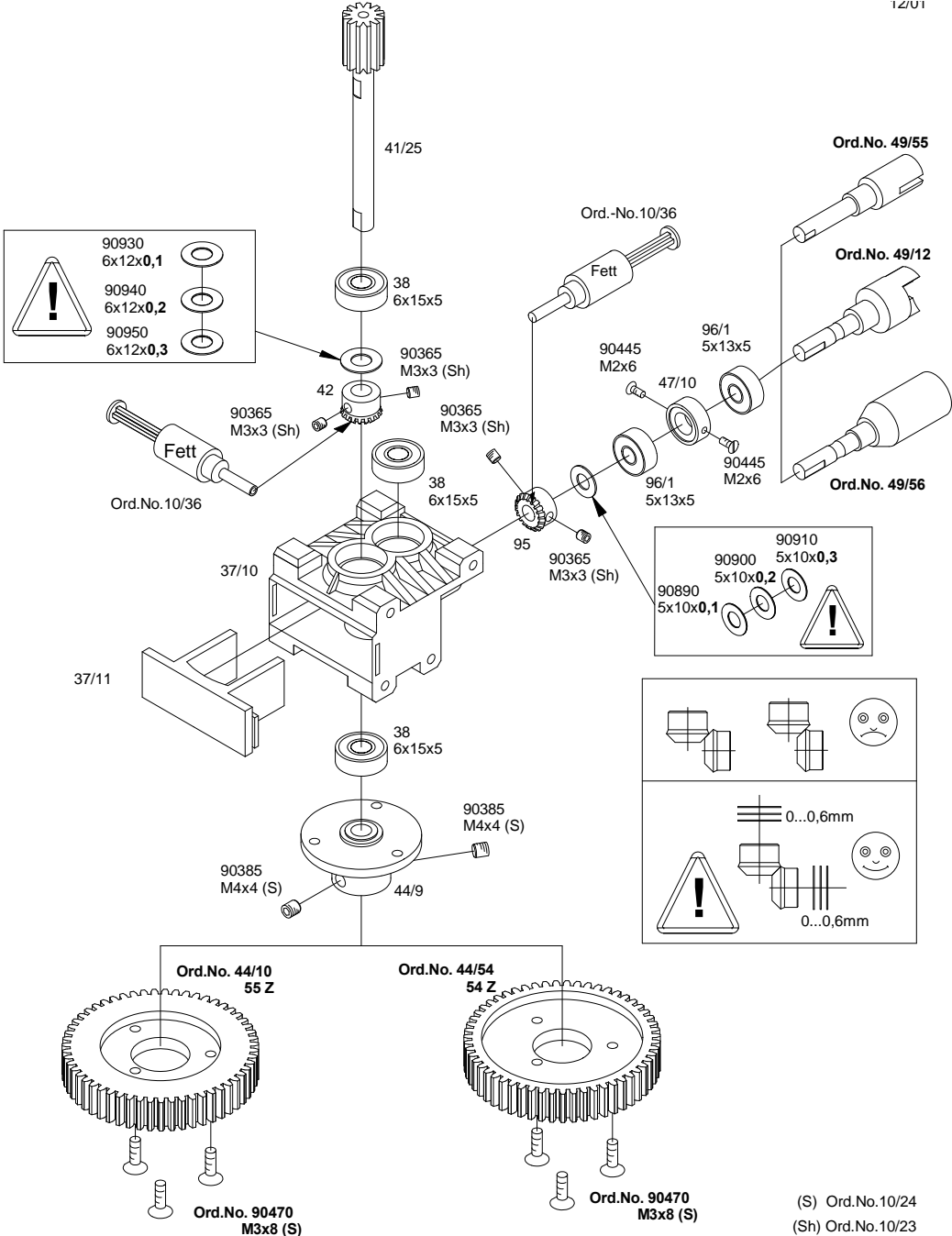


Ord.No.1006/10
GFK-Hauptgetriebe ohne Anschluß



12/01



(S) Ord.No.10/24
 (Sh) Ord.No.10/23