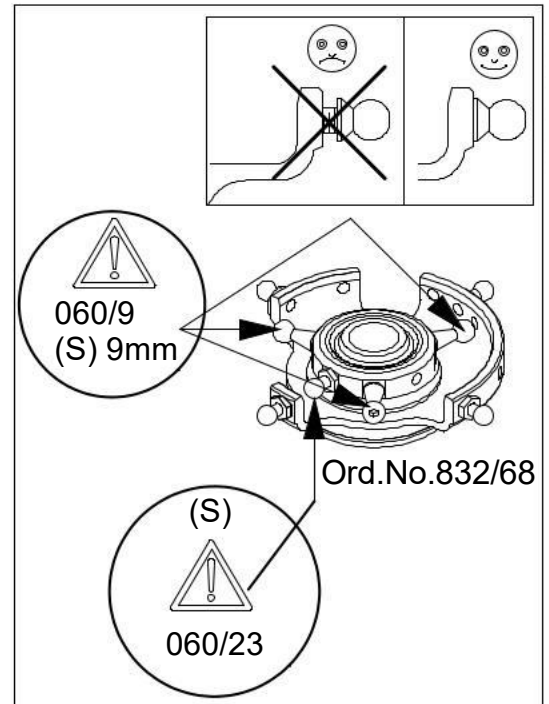
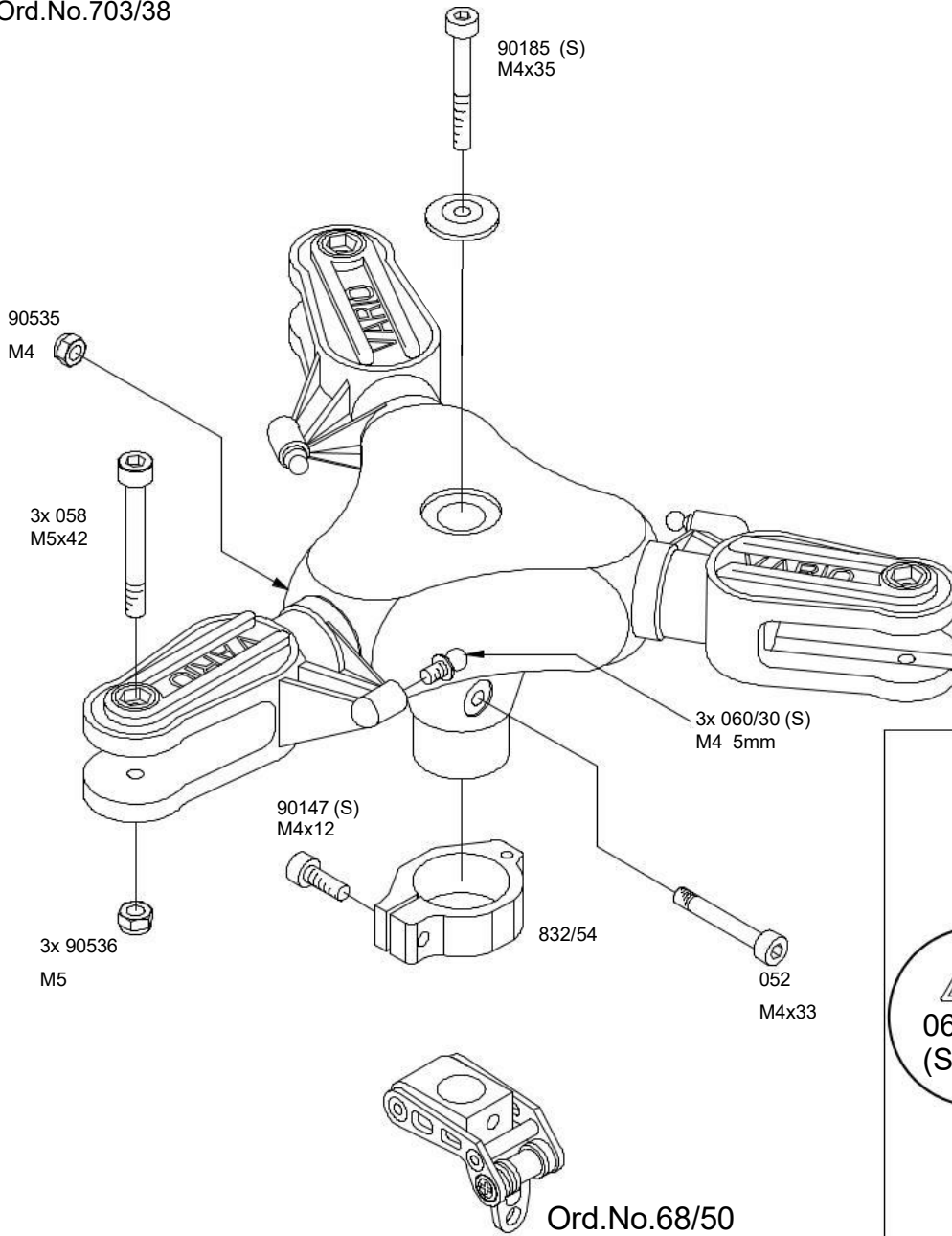


3-Blatt-Rotorkopf

Ord.No.703/38



Richtwerte zur Pitcheinstellung für Mehrblattköpfe

Minimum ca. -1° bis -2°
 Schwebeflug ca. +4° bis +5°
 Maximum ca. +8° bis +10°

Diese Grundeinstellung gilt für alle von uns angebotenen Rotorsysteme unter Einhaltung der entsprechenden Rotordrehzahlen.

Standard values for pitch adjustment for multi-blade heads

Minimum ca. -1° to -2°
 Hovering ca. +4° to +5°
 Maximum ca. +8° to +10°

This applies to all of our rotor systems in accordance with appropriate rotor speeds.

