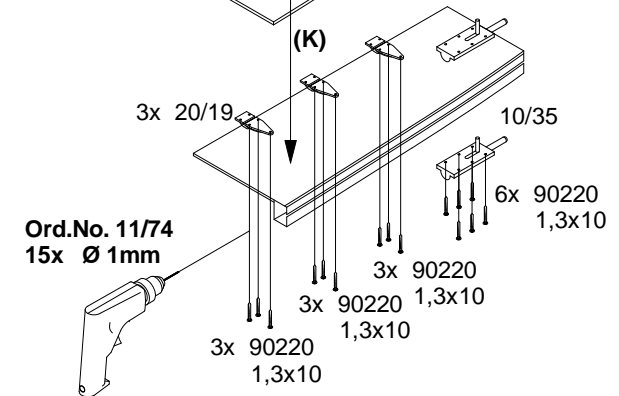
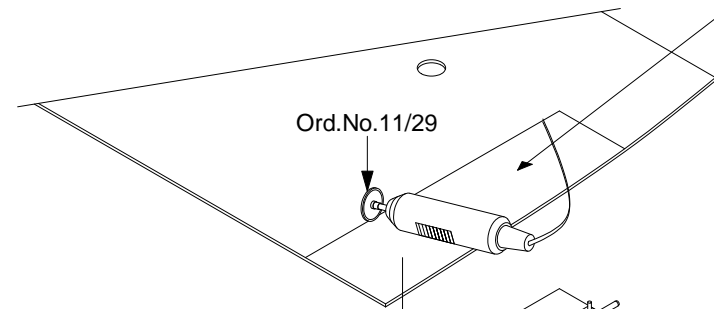
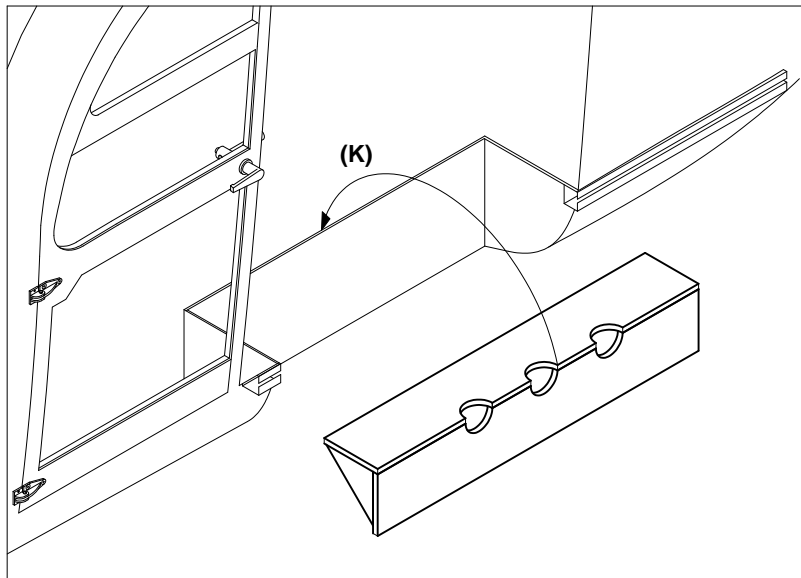


2



(K) = Ord.No.10/27

