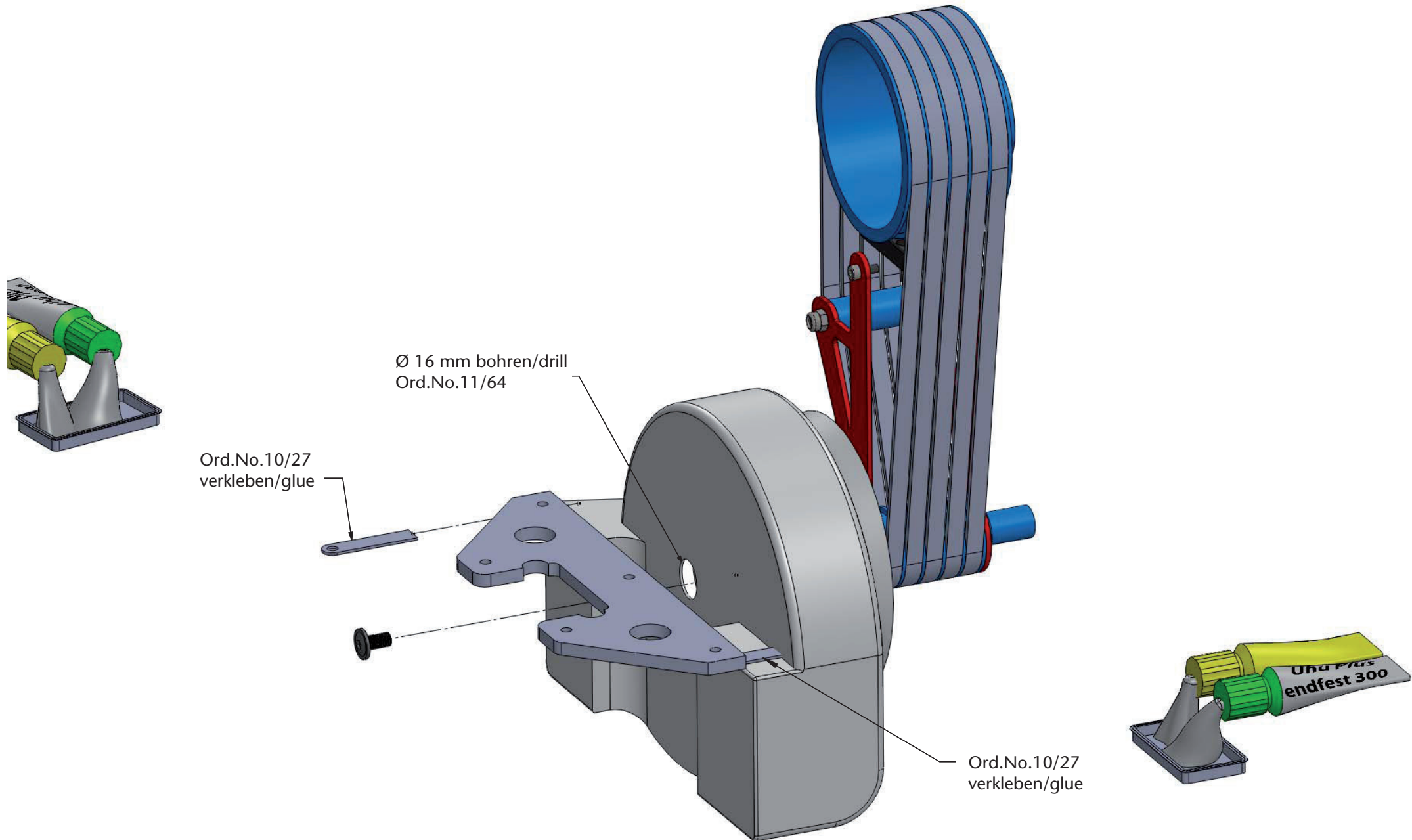
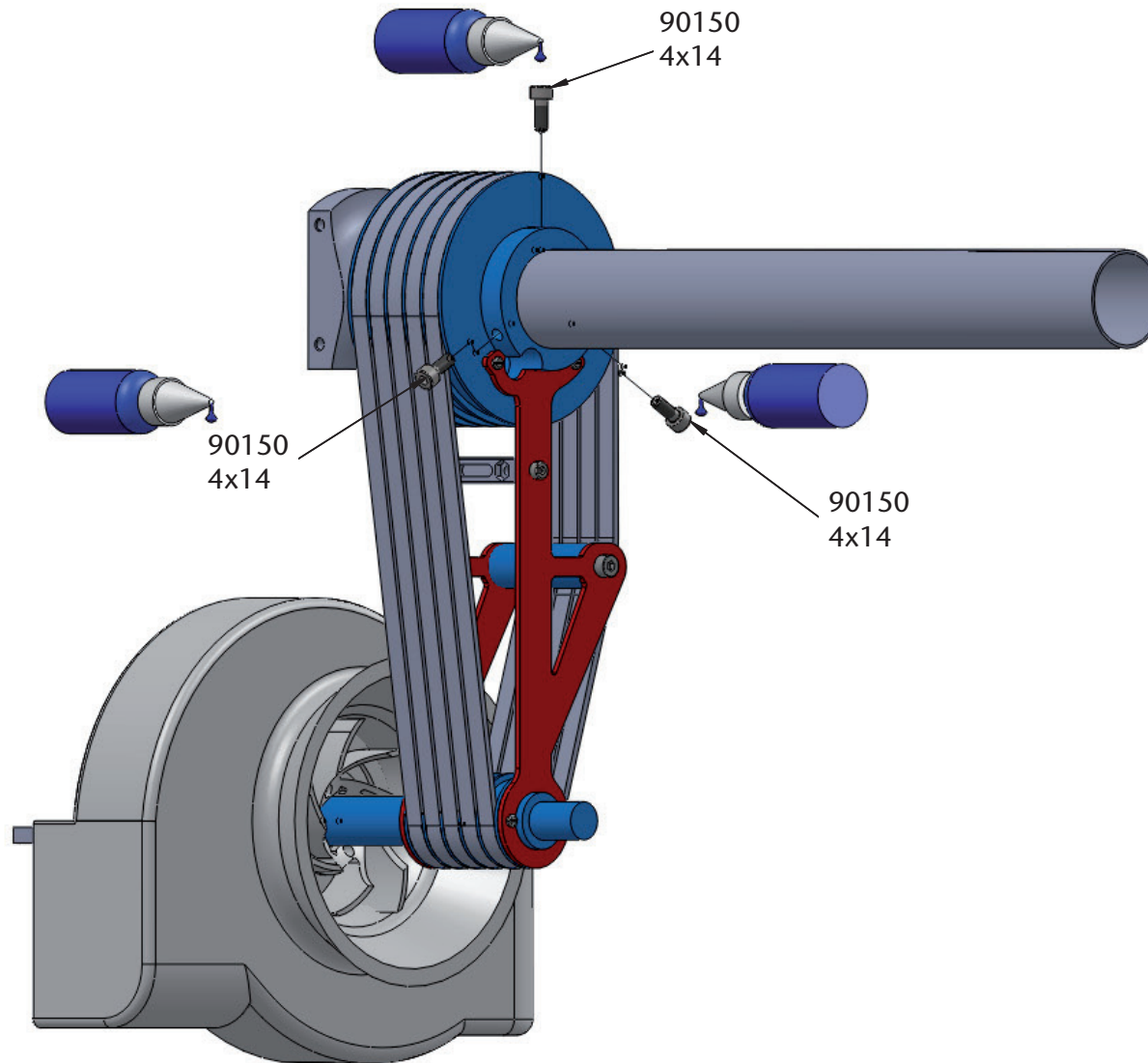


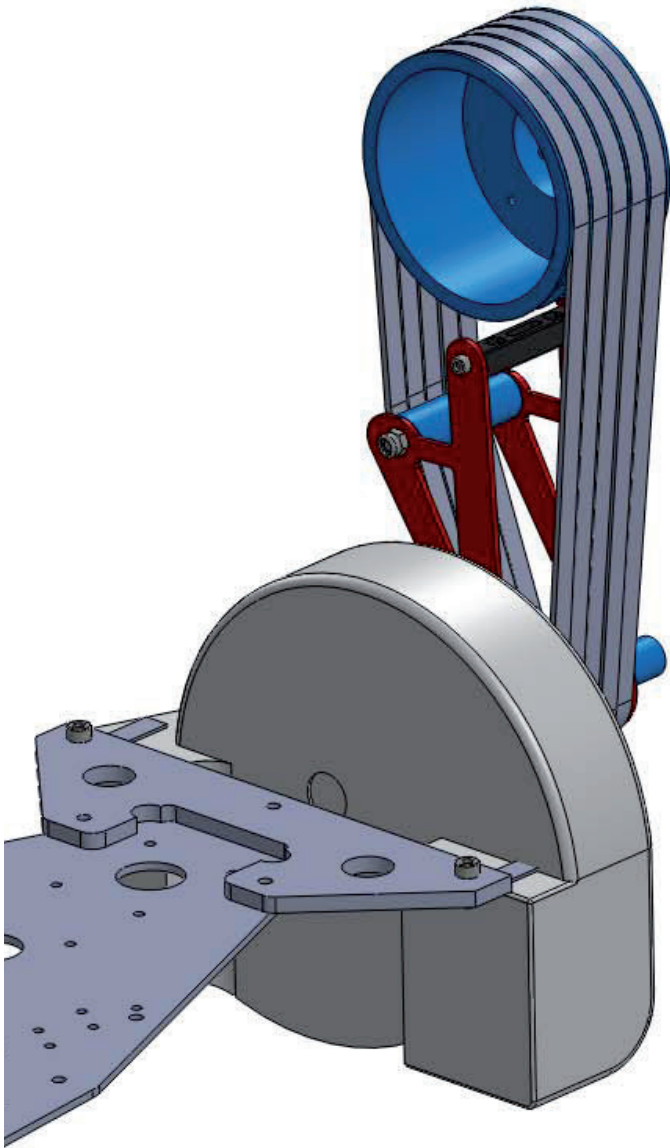
Ord.No. 632/45

Riemenattrappe für Schweizer 300 // M 1:3,5  
Dummy drive belts for Schweizer 300 // M 1:3,5





 <p>Für das sichern von Schrauben verwenden Sie Ord.No.10/24 Schraubensicherung.</p>	 <p>Apply a small amount of Ord.No.10/24 thread lock when fixing a metal part.</p>
---	---



Servogestängedurchführung  
Guide hole for tail pushrod

