



05/2020

3-Blatt-Rotorkopf Ø12mm  
Ord.No. 703/34

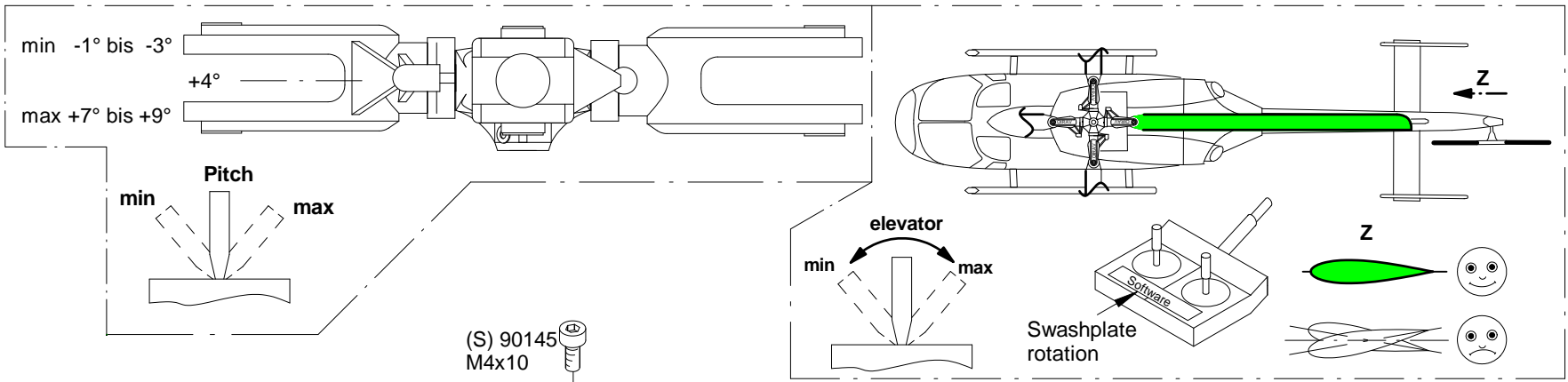
3-Blatt-Rotorkopf Ø10mm  
Ord.No. 703/35

4-Blatt-Rotorkopf Ø12mm  
Ord.No. 704/34 u. 704/37

4-Blatt-Rotorkopf Ø10mm  
Ord.No. 704/35

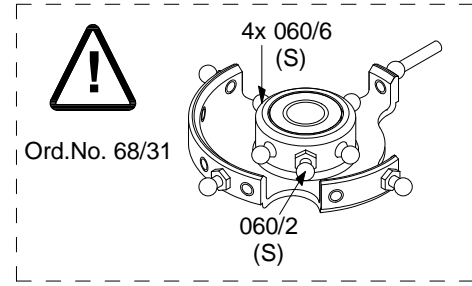
5-Blatt-Rotorkopf Ø12mm  
Ord.No. 705/34 u. 705/37

5-Blatt-Rotorkopf Ø10mm  
Ord.No. 705/35



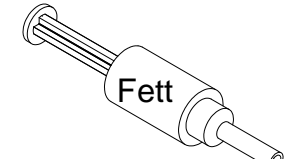
Wird nur bei 12mm Rotorwelle montiert.

Only required if 12mm main shaft is used.



mit "Ord.No." versehene Teile sind NICHT im Bausatz enthalten!  
Parts whose Ord.No. is stated in full, e.g. (Ord.No. 47/11) are not included in the kit.

Ord.No.10/36



4x 057 M5x34  
75 8x16x4

90568 8x12x1

704/33 Ø 12mm  
704/31 Ø 10mm

053 M3  
059 M4

060/6 (S) M3 4mm

75 8x16x4  
76/19

4x 90536 M5

Ø8,2

Ø8,0

117/4

117/6

117/8

117/5 M5x14 (S)

Für die Fixierung von Schrauben verwenden Sie Ord.No.10/24 Schraubensicherung. (S) Apply a small amount of Ord.No.10/24 thread lock when fixing a metal part.

Ord.No.68/20 Ø 10mm

Ord.No.68/50 Ø 12mm

