

KONTRONIK



KOSMIK 160 HV · KOSMIK 200 HV
COOL KOSMIK 160 HV · COOL KOSMIK 200 HV
Bedienungsanleitung

Stand: Juli 2017

+

KOSMIK 160 HV · KOSMIK 200 HV
COOL KOSMIK 160 HV · COOL KOSMIK 200 HV
Operation Manual

Effective: July 2017



CE

Inhaltsverzeichnis

1.	Definitionen	2	5.	Anschluss der Kabel	6
1.1	Lieferumfang	2	5.1	BEC-Kabel	6
2.	Sicherheitshinweise	2	5.2	Motor Kabel	6
3.	Grundlagen	3	5.3	Sensoranschlüsse	6
3.1	Sender vorbereiten, Gaskurve	3	6.	Inbetriebnahme	6
3.2	Modus Programmierung	3	6.1	Übersicht und Funktion der Modi	7
3.3	Sanftanlauf	3	7.	Modusprogrammierung	7
3.4	Tieftladungsschutz	3	7.1	Modus 1 - APM	7
4.	Allgemeines	3	7.2	Modus 2 - Segler (mit Bremse)	7
4.1	Eigenschaften	4	7.3	Modus 3 - Motorflug / Boot (o. Bremse)	8
4.2	Kühlung und Befestigung	4	7.4	Modus 4 - Helikopter	8
4.3	BEC / Betrieb ohne BEC	4	7.5	Modus 6 - Vorwärts / Rückwärts	9
4.4	Ringkern	5	7.6	Modus 10 - BEC Spannung	10
4.5	Aktiver Freilauf	5	8.	Update	10
4.6	Teillastfestigkeit	5	9.	Logging	10
4.7	Sensorlose Kommutierung	5	10.	Fehlerbehebung	11
4.8	Variable Taktfrequenz	5	11.	Technische Hilfe, Beratung, Hotline	11
4.9	Schutzmechanismen	5	11.1	Recycling	11
4.10	Heli Modus	5	11.2	Gewährleistung	11
4.11	Autorotation AR (Bail-out)	6	12	Kabelverlegung des KOSMIK	23
			13.	Meldungen und deren Auswirkungen	24

1. Definitionen

APM	Auto-Programmier-Modus
EMK	Elektromotorische Kraft
AR	Autorotation/Bail-out
BEC	Battery Eliminating Circuit (Schaltung zur Versorgung des Empfängers aus dem Antriebsakku)
KOSMIK	KOSMIK Drehzahlsteller
Taster	Bedienknopf zur Modusprogrammierung
LED	Leuchtdiode / Kontrollleuchte
Modus	(Modi) Betriebsart / Programm Parameter veränderbarer Wert
Pitch	Blatt-Anstellwinkel (Rotor)
Oberseite	siehe Abbildung unter Punkt 5
Unterseite	siehe Abbildung unter Punkt 5

1.1 Lieferumfang

1. KOSMIK Regler
2. 1 x 200 A Stromsicherung (inkl. Befestigung)
3. 2 x BEC Kabel
4. 1 Satz Akkukabel (2 Stück - Rot / Schwarz) einseitig mit Kabelschuhen konfektioniert, Gegenseite abisoliert und verzinkt
5. 1 Satz Motorkabel (3 Stück - Gelb) einseitig mit Kabelschuhen konfektioniert, Gegenseite abisoliert und verzinkt
6. 5 x Schraube (M5 x 10 mm)
7. 5 x selbstsichernde Mutter (M5)
8. 10 x Unterlegscheiben (M5)
9. 5 x Schrumpfschlauch

2. Sicherheitshinweise

! Der KOSMIK ist ein Produkt, das ausschließlich für den Modellbaubetrieb vorgesehen ist. Keinesfalls darf der KOSMIK in bemannten Anwendungen eingesetzt werden!

! Um ein Überhitzen des Reglers zu verhindern ist grundsätzlich auf gute Kühlung zu achten. Gegebenenfalls einen Kühlkörper auf der Oberseite des KOSMIK befestigen!

- Aus Sicherheitsgründen darf der KOSMIK nur mit einer ausreichend dimensionierten Stromsicherung im Akkustromkreis betrieben werden. Eine entsprechende 200 A Sicherung ist im Lieferumfang enthalten.
- Beim Anschließen von Motor und Antriebsakku an den Regler ist auf ausreichenden Sicherheitsabstand zu allen beweglichen Teilen (Schraube, Propeller oder Rotor) zu achten, da es durch Fehlbedienung oder elektrischen Defekt zum unbeabsichtigten Anlaufen des Motors kommen kann. Ein anlaufender Elektromotor mit Schraube, Propeller oder Rotor, kann erhebliche Verletzungen verursachen. Bei Inbetriebnahme des Reglers ist darauf zu achten, dass Sach- und Personenschäden ausgeschlossen sind.
- Den Regler niemals im laufenden Betrieb vom Akku trennen.
- Um eine Beschädigung zu vermeiden, bei Inbetriebnahme den Regler vor elektrostatischer Entladungen schützen ggf. auf ausreichende Erdung achten.
- Ein beschädigter Regler (z.B. durch Feuchtigkeit, mechanische oder elektrische Einwir-

kung) darf keinesfalls weiter verwendet werden, da es ansonsten jederzeit zum Ausfall des Reglers kommen kann.

- Der Regler darf nur an Akkus betrieben werden. Ein Betrieb an Netzgeräten ist nicht zulässig.
- Der Regler darf in keinem Fall an das 230V Wechselstromnetz angeschlossen werden.
- Bei Akkus mit hoher Kapazität muss unbedingt auf ausreichende Kühlung des Reglers geachtet werden.
- Eine Verlängerung der Akku- oder Motorkabel kann die EMV-Eigenschaften beeinflussen. Eine Verlängerung der Kabel erfolgt auf eigenes Risiko.
- Bei Strommessungen ist ein Zangenamperemeter zu verwenden. Ein eingeschleiftes Messgerät oder -shunt kann den Regler beschädigen.
- Bei Verwendung des BEC (Schaltung zur Versorgung des Empfängers aus dem Antriebsakku) muss aus Sicherheitsgründen immer zusätzlich ein geladener, ausreichend großer Empfängerakku verbaut werden (siehe BEC 4.3). Fehlfunktionen, z.B. durch Kabelbruch, Kurzschluss, Wackelkontakt oder Ausfall eines BEC-Bauteils, führen sonst zum Ausfall der gesamten Empfangsanlage.
- Vor dem Erstflug muss mittels Tests am Boden sichergestellt werden, dass die BEC-Belastbarkeit für die Anwendung ausreicht.

3. Grundlagen

Die KOSMIK Regler verfügen über eine Modusprogrammierung. Der jeweils gewählte Modus stellt die für den Betriebszustand benötigten Parameter selbst ein. Eine Programmierung der einzelnen Parameter entfällt im Normalbetrieb. Sollten andere Parameter für einzelne Betriebszustände gewünscht werden, können diese mittels der KONTRONIK Programmierereinheit verändert werden.

3.1 Gaskurve im Sender zur Vorbereitung der Reglerprogrammierung

Im Sender wird auf den für das Gas festgelegten Kanal eine linear ansteigende Gasgerade von 0% bis 100% eingestellt. Der Gaskanal kann auf einen Knüppel, Schalter oder Schieberegler gelegt werden.

3.2 Programmierung des gewünschten Modus im Regler

Beim Programmieren des gewünschten Modus lernt der Regler den am Sender zur Verfügung stehenden Gasweg ein (0–100%). Alle weiteren, für den gewählten Modus notwendigen Parameter stellt der KOSMIK automatisch ein.

Für die Programmierung der Modi sind unterschiedliche Schritte notwendig. Die Vorgehensweise entnehmen Sie bitte dem jeweiligen Text in dieser Anleitung.

Bitte beachten Sie, Modus 1 bis 6 können nur über die Modusprogrammierung, nicht über die KONTRONIK Programmierereinheit, programmiert werden.

3.3 Sanftanlauf

Mittels Sanftanlauf erhöht der Regler innerhalb der eingestellten Zeit die Motordrehzahl. Die Zeit für das Hochlaufen von 0% auf 100% kann über die KONTRONIK Programmierereinheit zwischen 8 und 60s frei eingestellt werden (Default 12 s). Je höher der festgelegte Prozentsatz des Gaskanals am Sender ist, desto höher ist die eingeregeltere Drehzahl.

KONTRONIK empfiehlt, für ein gutes Regelverhalten eine Regleröffnung von ca. 80% im Sender (100% entspricht dem vollen Knüppelweg).

Damit ist gewährleistet, dass der Regler über ausreichende Reserve verfügt, um die abfallende Akkuspannung zu kompensieren.

3.4 Tiefentladungsschutz

Die KOSMIK Regler sind mit einem Tiefentladungsschutz ausgestattet, der für jede Zellenzahl und gewählten Modus die notwendigen Parameter automatisch einstellt.

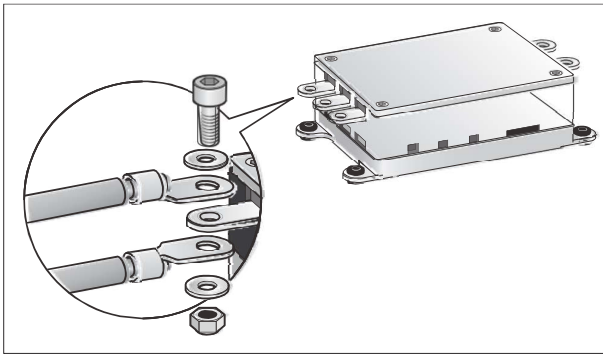
Je nach Modus wird der Motor abgeregelt oder abgeschaltet, wenn die eingestellte Akkuentladespannung erreicht ist. Die Abregelzeit im Heli Modus ist fest eingestellt und beträgt ca. 30 s. Die Abregelspannung/Zelle ist mit der KONTRONIK Programmierereinheit von 2,7 - 3,5 V (LiPo, default: 3 V), 1,8 - 2,6 V (LiFePo, default: 2,3 V) und 0,7 - 1,2 V (NiCd/NiMH, default 0,8 V) in 0,1 V Schritten einstellbar.

Sobald die eingestellte Abregel- /Abschaltspannung erreicht wird, leitet der KOSMIK entsprechend des programmiertes Modus die Unterspannungsabregelung /-abschaltung automatisch ein. Bitte laden Sie danach den Akku oder installieren Sie einen geladenen Akku.

4. Allgemeines

Motoren und Akkus nur mit den beiliegenden, vorkonfektionierten Kabeln am KOSMIK anschließen. Auf festen Sitz der Verschraubungen achten. Kabel mit kleineren Querschnitten sind unzulässig.

Bei voller Dauerleistung ist jeweils die doppelte Anzahl an Kabeln und Steckern zu verwenden (optional erhältlich).



Sollten Sie Fragen zu Einsatz, Betrieb oder Programmierung des Reglers haben, kontaktieren Sie bitte unseren KONTRONIK Service.

4.1 Eigenschaften

- Sensorloser Betrieb: der KOSMIK benötigt keine Sensorsignale vom Motor, Sensorleitungen unbelegt lassen.
- Modusprogrammierung: voreingestellte Parameter für unterschiedliche Anwendungen
- Automatische Unterspannungsabregelung: Spannung ist einstellbar (siehe 3.4).
- Aktiver Freilauf: unbegrenzt teillastfest, solange bei Vollgas der zulässige Dauerstrom nicht überschritten wird.
- Abschaltanalyse: der Abschaltgrund wird auf der SD-Card im Error File gespeichert
- Einstellkontrolle: per LED und/oder akustischem Signal.
- Akkuerkennung: beim Anstecken eines LiPo Akkus wird automatisch die Zellenzahl erkannt und als Signaltöne ausgegeben. Die Anzahl der Signaltöne entspricht der Anzahl der erkannten Zellen.

Langer Signalton: 4 Zellen erkannt
 Kurzer Signalton: 1 Zelle erkannt

Beispiel:

1 langer + 1 kurzer Ton: 5 Zellen
 2 lange + 2 kurze Töne: 10 Zellen

Der KOSMIK kann die Zellenzahl des Akkus nur dann korrekt erfassen, wenn diese beim Anstecken vollgeladen sind!

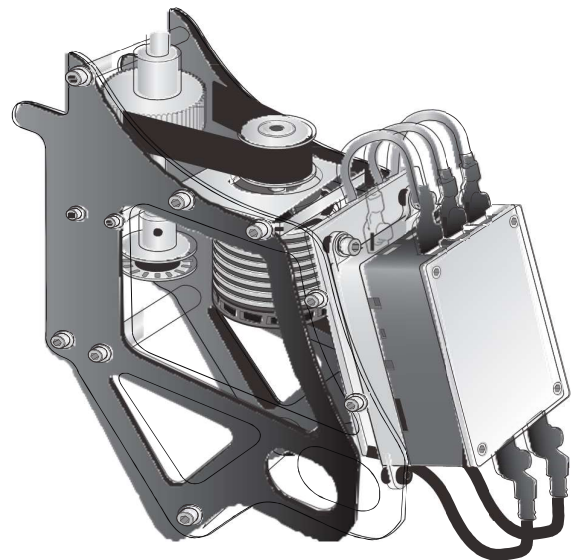
- Datenlogger: zur Aufzeichnung der Betriebsparameter.
- Sehr feinfühliges Regelverhalten: ruckfreier, sanfter Anlauf.
- Automatische Erfassung der Motorparameter:
- angepasste Taktfrequenz (32kHz oder höher)
- dynamisches Timing
- Anlauf-, Blockier- und Übertemperaturschutz, Strombegrenzung
- Updatefähigkeit: Firmware update online, via

KONTRONIK Programmierereinheit.

- 24 Monate Gewährleistung: für Geräte mit gültigem EU-Kaufbeleg.
- CE geprüft
- Schneller Reparaturservice: in unserem hauseigenen Service Center.
- Entwickelt und gefertigt in Rottenburg, Deutschland.

4.2 Kühlung und Befestigung

Ausreichende Kühlung verbessert den Wirkungsgrad und des KOSMIK. Die Leistungsfähigkeit wird mit zunehmender Kühlung stark erhöht. Der KOSMIK verfügt über ein neuartiges Kühlkonzept. Dabei wird die komplette Oberseite des Reglers als Kühlfläche verwendet.



Der Regler sollte so im Modell fixiert werden, dass die Kühlplatte oder der montierte Kühlkörper nach außen zeigt. Bei Montage des Kühlkörpers auf guten Kontakt mit der Kühlplatte des Reglers achten. KONTRONIK empfiehlt zur Fixierung des Kühlkörpers dünnflüssigen Sekundenklebstoff um eine direkte Kühlanbindung zu erreichen.

Beim COOL KOSMIK ist der Kühlkörper integriert. Für zusätzliche Kühlung den Lüfter aufschrauben und an einem der Sensoreingänge anschließen. Weiteres Zubehör finden sie auf unserer Website.

4.3 BEC

Die KOSMIK Regler verfügen über ein getaktetes BEC. Dabei ist die Belastbarkeit des KOSMIK-BECs weitgehend unabhängig von der Eingangsspannung. Die Verwendung des BECs ist bei allen Betriebsspannungen möglich. Es zeichnet sich durch eine überdurchschnittliche Störunterdrückung aus.

BEC-Belastbarkeit KOSMIK 160+HV
 7 A Dauerstrom

20 A kurzzeitiger Maximalstrom

BEC-Belastbarkeit KOSMIK 200+HV

10 A Dauerstrom

30 A kurzzeitiger Maximalstrom

BEC-Spannung: (default 5,6 V)

Die BEC Spannung kann in 0,1 / 0,2 V Schritten von 5 - 8 V eingestellt werden (entweder mit der KONTRONIK Programmierereinheit in Verbindung mit der K-KONFIG oder wie in Kap. 7.6 beschrieben).

Aus Sicherheitsgründen muss entweder ein 2-zelliger LiFePo Akku (BEC Spannung: 6,6 – 7 V) oder ein 2-zelliger LiPo Akku (BEC Spannung: 8 V) oder ein 4-zelliger NiCd Akku (BEC Spannung: 5,6 V) am Empfänger angesteckt werden.

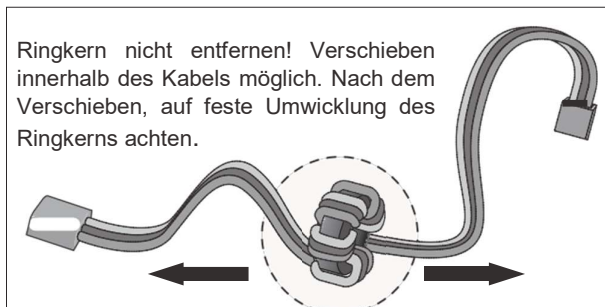
ACHTUNG: Vorab bitte die entsprechende Spezifikationen der Akkus, der Servos und Empfänger auf Kompatibilität zur jeweils gewünschten Spannung prüfen!

Betrieb ohne BEC:

Beim Betrieb ohne BEC ist das rote Empfängerkabel (+) aus dem Fernsteuerstecker zu ziehen oder zu durchtrennen.

4.4 Ringkern

Der werkseitig angebrachte Ringkern im Empfängeranschlusskabel dient der Störunterdrückung und ist für die Betriebssicherheit des Reglers notwendig. Er darf nicht entfernt werden, kann aber bei Bedarf innerhalb des Kabels verschoben werden.



4.5 Aktiver Freilauf

Mit dem aktiven Freilauf wird der Wirkungsgrad im Teillastbereich automatisch optimiert. Dadurch verringert sich die Erwärmung des Reglers. Bei geringer Last wird der aktive Freilauf abgeschaltet, was zu einem kleinen Drehzahlsprung führen kann.

4.6 Teillastfestigkeit

Der KOSMIK ist durch seinen aktiven Freilauf voll teillastfest, solange bei Vollgas und Volllast der Akkustrom die zulässige Dauerstromgrenze nicht überschreitet.

4.7 Sensorlose Kommutierung

Der KOSMIK benötigt keine Sensoren im Motor,

er arbeitet mit einem 3D Kennfeld. Die Anpassung an den Motor und den Betriebszustand erfolgt automatisch und ist somit dynamisch.

4.8 Variable Taktfrequenz

Der KOSMIK verwendet eine Taktfrequenz 32 kHz oder höher. Je nach Anforderung wird sie automatisch angepasst. Die Höhe der Taktfrequenz ist abhängig vom verwendeten Motor und der momentanen Belastung. Die Taktfrequenz wird optimal auf die anliegenden Parameter abgestimmt. Der Motor arbeitet somit immer im Punkt des optimalen Wirkungsgrades.

4.9 Schutzmechanismen

Im KOSMIK sind folgende Schutzmechanismen aktiviert:

- Wird länger als 2 s. kein gültiges Empfangssignal erkannt, schaltet der Regler den Motor ab. Der Wert kann per KONTRONIK Programmierereinheit von 1–4 s eingestellt werden.
- Bei Übertemperatur wird das Gas langsam (ca. 30 s) auf null zurückgeregelt.
- die Unterspannungserkennung führt in Modus 1 und 2 (APM und Segler) zur Abschaltung und in Modus 3 bis 6 (Motorflug, Heli, RC Car) zu einer langsamen Abregelung.

Wenn der KOSMIK die Drehzahl im Heli Modus herunter geregelt hat, ist kein direktes Hochfahren mehr möglich. Erst nach Anstecken eines geladenen Akkus wird der Betrieb wieder freigegeben.

4.10 Heli Modus

Im Heli Modus ist die Drehzahlregelung aktiv. Die Motordrehzahl wird konstant gehalten. Lastschwankungen und das Absinken der Akkuspannung werden kompensiert, solange die Leistung des Akkus und des Motors dafür ausreichen. Es wird kein separater Mischer der Fernsteuerung benötigt, um die Rotordrehzahl zu stabilisieren.

Die Drehzahlregelung funktioniert nur im eingebauten Zustand. Wird der Motor ohne die Schwungmasse des Rotors betrieben, kann ein ruckender Betrieb entstehen.

Empfehlenswert ist, beim Hochlaufen immer auf 0° Pitch zu stellen, damit die Drehzahl bei jedem Flug annähernd gleich ist.

Mittels Sanftanlauf erhöht der Regler innerhalb der eingestellten Hochlaufzeit die Motordrehzahl (Einstellung siehe 3.3).

Wenn die vorher eingestellte Motordrehzahl erreicht ist, schaltet der Regler automatisch auf Regelbetrieb. Je höher die im Sender hinterlegte Prozentzahl für den Flugzustand (siehe 3.2), desto höher ist die eingeregelt Drehzahl.

Wird die Gasvorwahl am Sender auf Motor- Aus Stellung zurückgestellt, schaltet der Motor aus.

Die Motor-Aus Stellung sollte während des Fluges nicht angewählt werden, da zum Wiederaufstart des Motors durch den Sanftanlauf die eingestellte Hochlaufzeit (siehe Punkt 3.3) benötigt wird. Eine Ausnahme stellt der Modus 4 mit Autorotation dar, da beim Zurückschalten von Autorotation auf Normalbetrieb der Rotor per Schnellanlauf beschleunigt wird.

4.11 Auto Rotation (Bail out)

Durch die Autorotations-Schnellanlauf-Funktion läuft der Motor in deutlich kürzerer Zeit wieder an und bringt den Rotor schneller auf Drehzahl. Dadurch sind abrupte Abfangmanöver möglich. Die Hochlaufzeit nach Bail-out ist dabei von der eingestellten Hochlaufzeit abhängig. Sie wird automatisch errechnet und liegt bei 2 - 6 s.

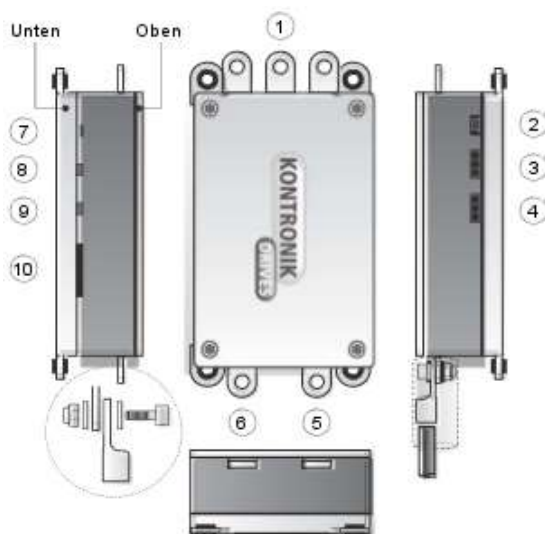
Die AR Position ist zuvor am Sender bei 25% für Spektrum und 30% für Futaba einzustellen (siehe 3.1) und muss nicht separat am KOSMIK programmiert werden (siehe Abb. in 7.4).

Bei Anwahl der definierten AR Position im laufenden Betrieb wird der Motor abgeschaltet und die AR Funktion ist aktiviert. Wird die aktive AR Funktion durch Idle 1, Idle 2, Idle x beendet, schaltet der Motor wieder ein und die Drehzahl wird im Schnellanlauf auf den vorher eingestellten Wert hochgefahren.

Wird die aktive AR Funktion abgebrochen und der Motor ausgeschaltet, aktiviert der KOSMIK beim anschließenden Motorstart den regulären Sanftanlauf.

5. Anschluss der Kabel

- ACHTUNG: Die Montage muss immer stromlos (kein angeschlossener Akku) erfolgen.**



- | | |
|---------------------------|----------------------------|
| 1. Motorleitung | 6. Minuspol: Akkuanschluss |
| 2. USB Steckplatz | 7. Taster |
| 3. Empfänger: Gasfunktion | 8. LED 1 - Modusanzeige |
| 4. Empfänger: beliebig | 9. LED 2 - Statusanzeige |
| 5. Pluspol: Akkuanschluss | 10. MicroSD Steckplatz |

Stets die mitgelieferten Schrauben mit Unterscheiben verwenden und auf festen Sitz bei der Montage achten! Nach erfolgter Montage jeden Anschluss mit einem mitgelieferten Schrumpfschlauch isolieren.

5.1 BEC-Kabel

Am KOSMIK können leistungsstarke Digitalservos mit folgender Spezifikation betrieben werden:

KOSMIK 160+HV 7 A Dauerstrom
20 A kurzzeitiger Maximalstrom

KOSMIK 200+HV 10 A Dauerstrom
30 A kurzzeitiger Maximalstrom

Um den vollen BEC-Strom bereitstellen zu können, verfügen alle KOSMIK-Regler über zwei BEC Buchsen. Bei BEC-Strömen über 5 A müssen beide Buchsen belegt sein.

- Die mit „Master“ gekennzeichnete Buchse muss an den Empfängerkanal angeschlossen werden der die Gasfunktion übernimmt.
- Die mit „Slave“ gekennzeichnete Buchse kann mit jedem beliebigen freien Empfängerkanal verbunden werden.

5.2 Motor-Kabel

Der Anschluss der 3 Motorkabel ist beliebig. Das Tauschen von 2 Motorkabeln ändert die Motordrehrichtung. Alternativ kann die Motordrehrichtung über KONTRONIK Programmierereinheit geändert werden.

5.3 Sensor Anschlüsse

Die Sensoranschlüsse dienen dem Anschluss der externen Module für Telemetrie, Bluetooth o.Ä..

6. Inbetriebnahme

- An den BEC- sowie den Akkukabeln müssen verpolungssichere Stecker verwendet werden, da eine Verpolung irreparable Schäden hervorruft!**

Vor Inbetriebnahme den KOSMIK für den Betrieb vorbereiten. An die 3 Laschen für den Anschluss des Motors je ein Kabel mit den mitgelieferten Schrauben anbringen und die Schrauben fest anziehen. Beim Festziehen der Schrauben auf Abstützung der Laschen achten, da der KOSMIK sonst beschädigt werden kann. An den beiden Laschen auf der Gegenseite je ein Akkukabel (siehe Punkt 5):

Pluspol = Rot / Minuspol = Schwarz
fest anschrauben.

6.1 Übersicht und Funktionsumfang der programmierbaren Modi

Modus		EMK-Bremse	Knüppelwege fest	Unterspannungsabregelung	Unterspannungsabschaltung	Drehzahlregelung	Autorotation
1	APM	✓			✓		
2	Segler	✓	✓		✓		
3	Motorflug / Boot		✓	✓			
4	Heli (Drehzahlregelung)		✓	*		✓	✓
6	Vorwärts / Rückwärts		✓	✓			
10	BEC Spannung						

* Motor wird innerhalb 120 s herunter geregelt.

7. Programmierung

7.1 Modus 1 - APM (Reset)

Die Programmierung mit Modus 1 löscht alle vorher getätigten Einstellungen.

Modus 1: entsperren des Auslieferungszustandes oder vorherige Programmierungen auf Modus 1 zurückstellen.

1. Sender einschalten und vorbereiten (wie ab 3.1 beschrieben). Gas-/Pitchknüppel auf Stellung „Motor-Aus“ (0%) stellen.
2. Den KOSMIK mit dem Empfänger (BEC-Kabel) verbinden. Das Kabel für den Gaskanal in die mit „Master“ gekennzeichnete Buchse stecken. Empfänger einschalten.
3. Motorkabel mit dem Motor verbinden.
4. Antriebsakku anschließen.
5. Modus LED (LED 1) blinkt grün. Es erklingt der ansteigende Dreiklangton als Bestätigung und anschließend Einzeltöne für die erkannten Zellen (siehe 4.1).
6. Den am Regler mit **PRESS** gekennzeichneten Taster (siehe Kap. 5 / Zeichnung - Punkt 7) drücken, es erklingt ein absteigender Dreiklangton, die Modusanzeige (LED 2) leuchtet rot auf.
7. Der KOSMIK beginnt die Modi auszugeben, je Modus die entsprechende Anzahl Einzeltöne, die Modusanzeige (LED 1) blinkt entsprechende der Anzahl Modustöne in grün.
8. Nach dem ersten Einzelton ist Modus 1 erreicht, den Gashebel auf Vollgas (100%) stellen. Die rote Statusanzeige wechselt auf grün. Der KOSMIK bestätigt die Gasposition

mit ansteigendem Dreiklang und den Modus mit einem Einzelton.

! Vor dem Trennen des Reglers vom Akku unbedingt die Modusbestätigung abwarten (Schritt 8), da der Regler sonst eine nicht abgeschlossene Programmierung erkennt und gesperrt wird. Warnmeldung!

7.2 Modus 2 - Segler

Modus 2 arbeitet über den gesamten Gasweg im reinen Stellerbetrieb. Die EMK Bremse ist aktiv, die Intensität ist über KONTRONIK Programmierereinheit stufenweise einstellbar (von 0% bis 100%, Default ist 92%).

Die Unterspannungsabschaltung (Tiefentladungsschutz) ist in Modus 2 aktiv, dabei wird der Motor ausgeschaltet, wenn die eingestellte Akkuentladungsspannung erreicht ist.

Modus 2 programmieren:

1. Sender einschalten und vorbereiten (wie ab 3.1 beschrieben). Gasknüppel auf Stellung „Motor-Aus“ (0%) stellen.
2. Den KOSMIK mit dem Empfänger (BEC-Kabel) verbinden. Das Kabel für den Gaskanal nur in die mit „Master“ gekennzeichnete Buchse stecken. Empfänger einschalten.
3. Motorkabel mit dem Motor verbinden.
4. Antriebsakku am KOSMIK anschließen.
5. Modus LED (LED 1) blinkt grün. Es erklingt ein ansteigender Dreiklangton als Bestätigung und anschließend Einzeltöne für die erkannten Zellen (siehe 4.1).
6. Den am Regler mit **PRESS** gekennzeichneten Taster (siehe Kap. 5 / Zeichnung - Punkt 7) drücken, es erklingt ein absteigender Dreiklangton, die Modusanzeige (LED 2) leuchtet rot auf.
7. Der KOSMIK beginnt die Modi auszugeben, je Modus die entsprechende Anzahl Einzeltöne, die Modusanzeige (LED 1) blinkt entsprechende der Anzahl Modustöne in grün.
8. Nach dem 2. Einzelton ist Modus 2 erreicht, den Gashebel auf Vollgas (100%) stellen. Die rote Statusanzeige wechselt auf grün. Der KOSMIK bestätigt die Gasposition mit einem Bestätigungston.
9. Um eine separate Motor-Aus-Stellung zu programmieren, den Gashebel in die gewünschte Position bringen (z.B. 50%), der KOSMIK bestätigt mit einem ansteigendem Dreiklang und den Modus mit 2 Einzeltönen. Damit sind im KOSMIK dann 3 Stellungen programmiert: Vollgas (z.B. 100%), Motor Aus (z.B. 50%) und Bremse (automatisch bei Gashebel Minimum). Sollte die optionale Motor-Aus Position nicht gesetzt werden, bremst der KOSMIK bei der Minimum Position.

Vor dem Trennen des Reglers vom Akku unbedingt die Modusbestätigung abwarten (Schritt 8), da der Regler sonst eine nicht abgeschlossene Programmierung erkennt und gesperrt wird. Auf eventuelle Ausgabe der Warnmeldung 10-fach Blinken achten!

7.3 Modus 3 - Motorflug

In diesem Modus arbeitet der KOSMIK im reinen Stellerbetrieb, aber im Gegensatz zu Modus 2 ohne EMK Bremse.

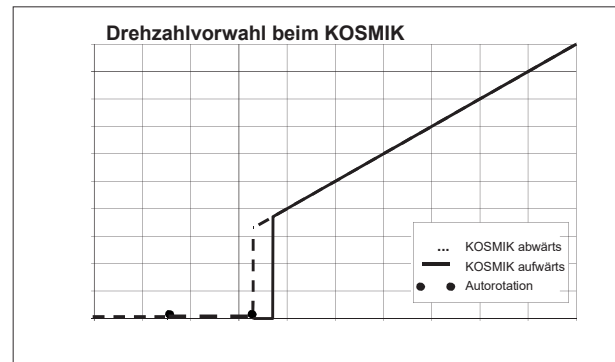
Die Unterspannungsabregelung reduziert bei Bedarf die Motorleistung, um die eingestellte Akkuentladespannung zu halten.

Modus 3 programmieren:

1. Sender einschalten. Gasknüppel auf Stellung „Motor-Aus“ (0%) stellen.
2. Den KOSMIK mit dem Empfänger (BEC-Kabel) verbinden. Das Kabel für den Gaskanal in die mit „Master“ gekennzeichnete Buchse stecken. Empfänger einschalten.
3. Motorkabel mit dem Motor verbinden.
4. Antriebsakku an KOSMIK anschließen.
5. Modus LED (LED 1) blinkt grün. Es erklingt ein ansteigender Dreiklangton als Bestätigung und anschließend Einzeltöne für die erkannten Zellen (siehe 4.1).
6. Den am Regler mit **PRESS** gekennzeichneten Taster (siehe Kap. 5 / Zeichnung - Punkt 7) drücken, es erklingt ein absteigender Dreiklangton, die Modusanzeige (LED 2) leuchtet rot auf.
7. Der KOSMIK beginnt die Modi auszugeben, je Modus die entsprechende Anzahl Einzeltöne, die Modusanzeige (LED 1) blinkt entsprechende der Anzahl Modustöne in grün.
8. Nach dem 3. Einzelton ist Modus 3 erreicht, den Gashebel auf Vollgas (100%) stellen. Die rote Statusanzeige wechselt auf grün. Der KOSMIK bestätigt die Gasposition mit einem ansteigenden Dreiklang und 3 Einzeltönen.

Vor dem Trennen des Reglers vom Akku unbedingt die Modusbestätigung abwarten (Schritt 8), da der Regler sonst eine nicht abgeschlossene Programmierung erkennt und gesperrt wird. Warnmeldung!

7.4 Modus 4 Helikopter



Der Heli-Modus arbeitet mit einer echten Drehzahlregelung (Governor). Unabhängig von der Belastung wird die Motordrehzahl konstant gehalten, solange Akku- und Motorleistung dies zulassen. Der Regler lernt alle Parameter der Programmierung, wie das Verhältnis von Drehzahlvorwahl am Sender und Rotordrehzahl bei jedem Anstecken des Akkus neu ein.

Wird per KONTRONIK Programmiereinheit die Funktion „Governor Store“ aktiviert, lernt der KOSMIK diese Parameter nur einmal ein. Beim ersten Hochlaufen werden diese Parameter dann fest gespeichert. Bei Verwendung verschiedener Akkus mit gleicher Zellenzahl werden damit reproduzierbare, gleichbleibende Drehzahlen erreicht. **Verschiedene Zellenzahlen des Antriebsakkus können damit jedoch nicht kompensiert werden.**

Es ist daher nicht zulässig den Modus 4 mit z.B. einem 10S Akku zu programmieren und dann die gleiche Drehzahl mit einem 12S Akku zu verwenden.

Bei Änderungen am Setup (Motor, Übersetzung, Rotorblättern etc.) muss dann Modus 4 jedes Mal neu programmiert werden!

Die Autorotation (Bail out) ist fester Bestandteil von Modus 4. Er kann nicht wahlweise mit oder ohne AR programmiert werden.

Im Modus 4 ist die Unterspannungsabregelung (Tiefentladungsschutz) aktiv und regelt dabei den Motor ab, wenn die eingestellte Akkuentladespannung erreicht ist (siehe 3.4). Der Sanftanlauf ist auf 12 s voreingestellt und kann über KONTRONIK Programmiereinheit und K-KONFIG von 8–60 s variiert werden. Die BEC Spannung ist variabel und kann in 0,1 V/0,2 V Schritten von 5 V bis 8 V eingestellt werden (siehe 4.3 oder 7.6)

Sender für den Heliflug vorbereiten

Auf dem Gaskanal können mit einem Flugphasenschalter unterschiedliche Drehzahlen abgerufen werden. Abhängig von der Stellung des Schalters können unterschiedlich Drehzahlen geflogen werden.

Beispiel Setup für Heli Modus:
 Motor-Aus: 0%
 Schweben (Idle 1): 45%

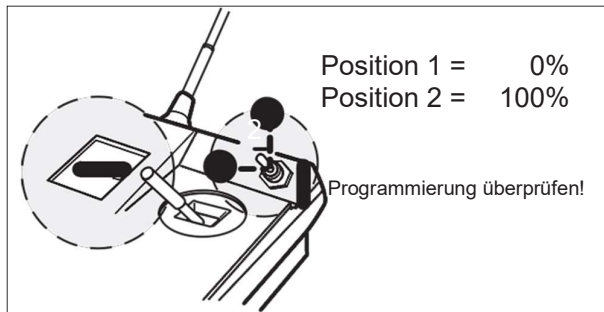
Rundflug (Idle 2): 60%
3D-Flug 80%

Es sollten mind. 20% Reserve für den Regler eingeplant werden, da sonst eine ausreichende Drehzahlregelung bei sinkender Akkuspannung nicht mehr gewährleistet werden kann.

Für die AR Position ist am Sender eine Vorwahl von 25% vorzusehen. Mit der Vorwahl dieses Wertes ist die AR Funktion vorbereitet. Genaue Angaben zur Senderprogrammierung entnehmen Sie bitte der Bedienungsanleitung des verwendeten Senders.

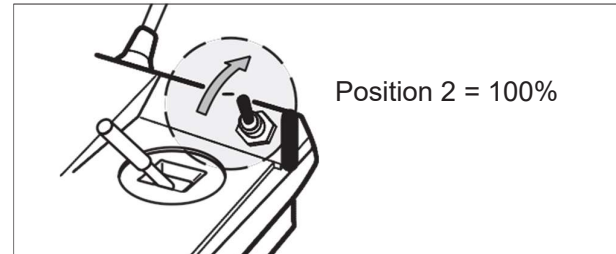
Modus 4 programmieren:

Für die Nutzung der AR-Funktion ist zusätzlich zur „Vollgas-Position“ 100% und der „Motor-Aus-Position“ 0% die Programmierung einer „AR-Position“ bei 25% korrekt im Sender zu setzen. Schritt 1: Für die anschließende Modusprogrammierung werden nur zwei Positionen benötigt:



1. Überprüfen Sie im Sender, ob die Werte auch angefahren werden (siehe auch ab 3.1).
2. Sender einschalten und den vorher programmierten Schalter auf Stellung „Motor-Aus“ (0%) stellen.
3. KOSMIK mit dem Empfänger (BEC-Kabel) verbinden. Das Kabel für den Gaskanal in die mit „Master“ gekennzeichnete Buchse stecken. Empfänger einschalten.
4. Motorkabel mit dem Motor verbinden (auf Drehrichtung des Motors achten, evtl. Motorkabel tauschen oder über KONTRONIK Programmierereinheit ändern).
5. Antriebsakku anschließen.
6. Modus LED (LED 1) blinkt grün. Es erklingt ein ansteigender Dreiklangton als Bestätigung und anschließend Einzeltöne für die erkannten Zellen (siehe dazu auch 4.1).
7. Den am Regler mit **PRESS** gekennzeichneten Taster (siehe Kap. 5 / Zeichnung - Nr. 7) drücken, es erklingt ein absteigender Dreiklangton, Modusanzeige (LED 2) leuchtet rot auf.

8. Der KOSMIK beginnt die Modi auszugeben, je Modus die entsprechende Anzahl Einzeltöne, die Modusanzeige (LED 1) blinkt entsprechend der Anzahl Modustöne in grün.
9. Nach dem 4. Einzelton ist Modus 4 erreicht, den Schalter auf Vollgas (100%) stellen. Die rote Statusanzeige wechselt auf grün. Der KOSMIK bestätigt die Vollgasposition mit einem ansteigenden Dreiklang und danach den Modus mit 4 Einzeltönen.



10. Nach Ausgabe der Modusbestätigung einen kurzen Moment warten und den Regler vom Akku trennen.

Vor dem Trennen des Reglers vom Akku unbedingt die Modusbestätigung abwarten (Schritt 9), da der Regler sonst eine nicht abgeschlossene Programmierung erkennt und gesperrt wird. Auf eventuelle Ausgabe der Warnmeldung 10-fach Blinken achten!

Achtung: Nach abgebrochener Autorotation ergeben sich durch das schnelle Hochfahren hohe Belastungen für die Mechanik. Hauptrotorblätter fest anziehen.

In Modus 4 mit AR fliegen:

Sender für Flug vorbereiten (siehe 3.1). Durch die Autorotations - Schnellanlauf - Funktion läuft der Motor nach einer abgebrochenen oder missglückten Autorotation in deutlich kürzerer Zeit wieder an und bringt den Rotor schneller auf Drehzahl (siehe 4.11). Dadurch sind abrupte Abfangmanöver möglich.

Die Hochlaufzeit ist dabei von der zu beschleunigenden Masse abhängig und stellt sich automatisch auf die aktuellen Gegebenheiten ein. Dadurch steht immer der schnellstmögliche Anlauf zur Verfügung, ohne dabei die Mechanik zu überlasten.

Der Motor wird bei Aktivierung der AR ohne Verzögerung abgeschaltet. Sollte die Autorotation unterbrochen, und der Motor wieder eingeschaltet werden, fährt der KOSMIK die Drehzahl im Schnellanlauf wieder auf die zuvor angewählte Drehzahl hoch.

Bleibt der Schalter länger als 90 s in der Autorotationsposition, wird beim erneuten Hochfahren der Drehzahl wieder der Sanftanlauf aktiviert.

7.5 Modus 6 - Vorwärts / Rückwärts

Der Vorwärts / Rückwärts Modus verfügt über die Eigenschaft den Motor während des Betriebs über

den Steuerknüppel Vorwärts und Rückwärts zu betreiben. Das Anlaufverhalten ist werkseitig auf einen Mittelwert programmiert. Es kann mittels KONTRONIK Programmierereinheit und K-KONFIG von „schnell“ bis „träge“ verändert werden. Der Modus 6 arbeitet im reinen Stellerbetrieb, ohne Drehzahlregelung. Die Unterspannungsabregelung reduziert bei Bedarf die Motorleistung, um die eingestellte Akkumulatordespannung zu halten. Die im Modus 6 integrierte Bremse (EMK-Bremse) arbeitet mit proportional ansteigender Kraft (Bremsstärke ist Drehzahlabhängig).

Die Motor-Aus Position befindet sich in der Neutralstellung des Knüppelweges (Mittelstellung). Die am Sender definierte Vollgasrichtung gibt Vorwärts, die Gegenrichtung Rückwärts vor. Die Knüppelstellung wird vom KOSMIK automatisch erkannt.

Modus 6 programmieren:

1. Sender einschalten und vorbereiten (wie ab 3.1 beschrieben). Gasknüppel auf Stellung „Motor-Aus“ (0%) stellen.
2. KOSMIK mit dem Empfänger (BEC-Kabel) verbinden. Das Kabel für den Gaskanal nur in die mit „Master“ gekennzeichnete Buchse stecken. Empfänger einschalten.
3. Motorkabel mit dem Motor verbinden.
4. Antriebsakku an KOSMIK anschließen.
5. Modus LED (LED 1) blinkt grün. Es erklingt ein ansteigender Dreiklangton als Einschaltbestätigung und anschließend Einzeltöne für die erkannten Zellen (siehe 4.1.7).
6. Den am Regler mit PRESS gekennzeichneten Taster (siehe 5 / Zeichnung - Punkt 7) drücken, es erklingt ein absteigender Dreiklangton, die Modusanzeige (LED 2) leuchtet rot auf.
7. Der KOSMIK beginnt die Modi auszugeben, je Modus die entsprechende Anzahl Einzeltöne, die Modusanzeige (LED 1) blinkt entsprechende der Anzahl Modustöne in grün.
8. Nach dem 6. Einzelton ist Modus 6 erreicht, den Gashebel auf Vollgas (100%) stellen. Der KOSMIK bestätigt die Gasposition mit einem Bestätigungston. Danach den Gashebel zügig in Bremsposition (0%) stellen. Die rote Statusanzeige wechselt jetzt auf grün, der KOSMIK bestätigt mit einem ansteigenden Dreiklang und den Modus mit 6 Einzeltönen.

Vor dem Trennen des Reglers vom Akku unbedingt die Modusbestätigung abwarten (Schritt 8), da der Regler sonst eine nicht abgeschlossene Programmierung erkennt und gesperrt wird. Warnmeldung!

7.6 Modus 10 - BEC Spannung

Der KOSMIK wird serienmäßig mit einer BEC Ausgangsspannung von 5,6 V ausgeliefert. Diese kann über die KONTRONIK Programmierereinheit oder über Modus 10 im Bereich 5 - 8 V verändert werden.

Modus 10 programmieren:

1. Schritte 1-7 Analog den vorherigen Modi.
8. Nach dem 10. Einzelton ist Modus 10 erreicht, den Gashebel auf Vollgas (100%) stellen. Der KOSMIK bestätigt die Gasposition mit einem Bestätigungston.
9. Danach wird die BEC Spannung eingestellt. Begonnen wird mit 5 V (kein Ton). Je Piepton wird die Spannung um 0,2 V erhöht. Ist die gewünschte Spannung erreicht, den Gashebel in Leerlaufposition (0%) bringen. Die eingestellte Spannung wird durch einem ansteigenden Dreiklang und die entsprechende Anzahl Pieptöne für die eingestellte BEC Spannung bestätigt.
10. Das Erreichen der max. 8 V Ausgangsspannung markiert ein Doppelton. Auch die 8 V Einstellung muss durch Anfahren der Leerlaufposition innerhalb 2 s bestätigt werden.

8. Update

Den Ablauf der Aktualisierung der Drehzahlstellersoftware entnehmen Sie bitte der Bedienungsanleitung Ihrer Updateeinheit (KONTRONIK Programmierereinheit).

9. Logging

KOSMIK Drehzahlsteller verfügen über einen interne Aufzeichnung von Betriebsparametern. Folgende Parameter werden im Betrieb mitgeschrieben:

- Motor Start / Motor Stopp
- Motordrehzahl (U/min)
- Akkuspannung (V)
- Entnommene Akkukapazität (mAh)
- Motorstrom (A) / Spitzenstrom (A)
- Temperatur (°C)
- PWM (%)
- Gasstellung (%)
- BEC Spannung (V) / BEC Strom (A)
- BEC Temperatur (°C)

Die aufgezeichneten Daten werden im DAT Format gespeichert und können u.a. mittels Texteditor geöffnet und verarbeitet werden. Das Mitschreiben der Daten beginnt mit dem Motorstart und endet mit dem Ausschalten des Motors. Bitte beachten Sie, dass nur hochwertige MicroSD Karten für das Aufzeichnen der Daten verwendet werden können. Minderwertige

MicroSD Karten mit langsamer Verarbeitungszeit können dazu führen, dass keine Daten mitgeschrieben werden. „Wir empfehlen, die SD-Karte bei jedem Flug einzusetzen, um bei etwaigen Störungen mögliche Ursachen analysieren zu können.“

10. Fehlerbehebung

Grundsätzlich:

Der KOSMIK zeigt mittels seiner LEDs mögliche Diagnosezustände an.

Problem	LED1	LED2
Motor aus nicht erkannt	Blinkt grün	Blinkt grün
Programmierung ungültig	Dauer grün	Dauer grün
Selbsttestfehler	Blinkt rot	aus
Fehler im Betrieb	Blinkt rot	Blinkt rot
Warnung im Betrieb	Blinkt rot	Blinkt grün
Info im Betrieb	Aus	Aus

Der genaue Fehlergrund wird im Logfile dokumentiert. Zum einen wird er in die Logging-Datei geschrieben, zum anderen wird eine Error-Datei mitgeschrieben, in der zu jedem Logfile die aufgetretenen Meldungen protokolliert werden.

Bitte beachten Sie, dass nach Trennen des Antriebsakkus die Fehlerausgabe im Regler beendet wird!

Liegt beim Akkuanstecken kein gültiges Empfängersignal an, erfolgt keine Reglerfreischaltung (keine Funktion möglich, keine akustische Bestätigung).

Welche Fehler welche Konsequenzen nach sich ziehen finden Sie im Anhang dieser Anleitung.

11. Technische Hilfe, Beratung, Hotline

Tel.: +49 (0)7457 9435 0
Fax: +49 (0)7457 9435 90
Email: info@kontronik.com
Internet: www.kontronik.com

Die neuesten **KONTRONIK** Produktinformationen, **FAQs** und **Telefonzeiten** finden Sie stets aktuell unserer **Homepage: www.kontronik.com**

11.1 Recycling

Elektronische Bauteile dürfen nicht in den Hausmüll geraten, sondern müssen nach Gebrauch sach- und umweltgerecht entsorgt werden!

Die nationalen und regionalen Abfallbestimmungen müssen befolgt werden. Elektronische Abfälle sind den dafür vorgesehenen Systemen der Getrenntentsorgung zuzuführen.



11.2 Gewährleistung

Die SOBEK Drives GmbH bietet 24 Monate Gewährleistung auf dieses Produkt bei Kauf in der EU und Vorlage eines gültigen Kaufbeleges. Produktkäufe außerhalb der EU entsprechen den jeweiligen gesetzlichen Vorschriften des Landes, in dem sie getätigt wurden.

Alle weitergehenden Ansprüche sind ausgeschlossen. Dies gilt insbesondere für Schadenersatzansprüche die durch Ausfall oder Fehlfunktion ausgelöst wurden.

Für Personenschäden, Sachschäden und deren Folgen, die aus unserer Lieferung oder Arbeit entstehen, können wir, außer bei Vorsatz oder grober Fahrlässigkeit unsererseits, keine Haftung übernehmen, da uns eine Kontrolle der Handhabung und Anwendung nicht möglich ist. Jegliche Gewährleistungsansprüche verfallen mit Öffnen des Produktes.

Zur Anerkennung der Gewährleistung muss ein maschinenerstellter Originalkaufbeleg, auf dem das Produkt, das Kaufdatum und die Bezugsquelle erkennbar sind, beigelegt sein.

Bei Einsendung ist eine genaue Fehlerbeschreibung notwendig, die folgende Parameter enthalten sollte:

- verwendeter Motor
- Schrauben-, Propeller-, Rotordurchmesser
- Anzahl und Typ der Akkus
- zeitliches Auftreten des Fehlers

Zur Vereinfachung ist das Original Drives Serviceformular zu verwenden.

Bitte achten Sie bei Angabe Ihrer Rücksendeadresse auf Lesbarkeit.

- **Vornehmlich in Blockschrift ausfüllen!**

Contents

1.	Definitions	12	5.	Connecting the cables	16
1.1	Delivery content	12	5.1	BEC cables (connection to receiver)	16
2.	Safety instructions	13	5.2	Motor cables	17
3.	Basics	13	5.3	Sensor plugs	17
3.1	Preparing the handheld transmitter	13	6.	Starting	17
3.2	Preparing the mode	13	6.1	Function range for ESC-modes	17
3.3	Smooth start	13	7.	Mode programming	17
3.4	Deep discharge protection	13	7.1	Mode 1 - APM	17
4.	General features	13	7.2	Mode 2 - Glider (with brake)	18
4.1	Properties	14	7.3	Mode 3 - Motor flight / Boat (without brake)	18
4.2	Cooling and mounting	14	7.4	Mode 4 - Helicopter	18
4.3	BEC / running without BEC	15	7.5	Mode 6 - Forward / Backward	20
4.4	Torodial core	15	7.6	Mode 10 - BEC Voltage adjustment	20
4.5	Active freewheeling circuit	15	8.	Update	21
4.6	Part load capability	15	9.	Logging	21
4.7	Sensorless Commutation	15	10.	Troubleshooting	21
4.8	Variable clock frequency	15	11.	Technical assistance, Advice, Hotline	21
4.9	Protective functions	15	11.1	Recycling	21
4.10	Helicopter Mode	15	11.2	Warranty	21
4.11	Autorotation AR (Bail-out)	16	12.	cabeling	23
			13.	Messages and their consequences	24

1. Definitions

APM	Auto-Programming-Mode
EMK	Electromotive force
AR	Autorotation/Bail-out
BEC	Battery Eliminating Circuit to power the receiver from the main battery)
KOSMIK	KOSMIK ESC
Button	control knob for mode programming
LED	Active light / control
Mode	Operating mode / program
Parameter	variable value
Pitch	Blade angle (rotor blade) top side see picture in section 5 bottom see picture in section 5
KONTRONIK	programming unit

1.1 Delivery content

- 1 x KOSMIK ESC
- 1 x 200 A electric fuse
(Including fixation)
- 2 x BEC cable
- 1 set battery cables
(2 pieces - red / black) one sided with wire-terminals wired, stripped and tinned on the other side
- 1 set motor cables
(3 pieces - Yellow) one sided with wire-terminals wired, stripped and tinned on the other side
- 5 x screw (M5 x 10 mm)
- 5 x self-retaining nut (M5)
- 10 x washer (M5)
- 5 x shrinking tube

2. Safety instructions

KOSMIK is a product that is designed exclusively for model-flight operation. Under no circumstances should the KOSMIK be used in manned applications!

Always ensure sufficient cooling in order to prevent overheating of the ESC. If necessary a heatsink is to be mounted to the KOSMIK's top side!

- For safety reasons, the KOSMIK is always to be operated with a properly sized fuse within the battery circuit. A corresponding 200 A fuse is included with your KOSMIK.
- When connecting the motor and battery to the ESC, it is very important to keep a sufficient safety distance from all moving parts of the device (such as rotors or propellers). Misuse or electronic defects may result in an unintended motor start. A prematurely starting motor, with connected devices such as rotors or propellers, may cause considerable injuries.

Only use the ESC when property and personal belongings are out of harm's way.

To prevent damage of the ESC, or other components, always use the designated mounting brackets.

Do not use cables ties for installing the ESC in the model!

- The ESC must not be disconnected from the battery during operation.
- Electrostatic discharge may damage the ESC. Ensure adequate grounding if necessary.

- Do not use a mechanically or electronically damaged ESCs as this may result in sudden failure.
- The ESC may only be operated on batteries. The use of a power supply is not permitted.
- The ESC is not to be connected in any way to a 230V AC socket.
- When using high capacity batteries always ensure sufficient cooling.
- Extending the battery or motor cables can affect the EMC characteristics. Any extension of the cables is at your own risk.
- Only use a volt-meter for current measurements. Inserted-meter or shunt can damage the ESC.
- When using the BEC (to receive the ESC-power from the main-battery) always connect a fully charged receiver battery with enough capacity (also see chap. 4.3). Malfunctions, e.g. by a cable break, short circuit, slack joint or failure of a BEC-component, will lead to a loss of the entire receiver system.
- The system has to be tested on ground before the first flight, to ensure that the BEC capacity is sufficient for this application.

3. Basics

All KOSMIK ESCs are equipped with mode programming. In Mode programming, all individual parameters are set during initial stick programming. Complex programming of individual parameters is not necessary for normal applications. For additional adjusting of individual parameters, use a programming unit.

3.1 Throttle curve to prepare the transmitter for ESC-programming

Please set a linear throttle curve from 0% to 100% for the throttle channel in your transmitter. The throttle channel may be set, as desired, to a stick, switch, slide or knob.

3.2 Programming the ESC with your required Mode

When programming the requested mode, the ESC learns the available throttle travel from the transmitter (0 - 100%). All other necessary parameters for the selected mode the ESC are set automatically. For a full description of Mode Programming, please refer to Section 7 in this manual. the ESC you need to perform different steps. Please find the necessary procedure for the required mode in the relevant section of this manual.

- ! Please note that mode 1 to 6 cannot be programmed via the KONTRONIK programming unit. To avoid a malfunction of the ESC it is essential to manage the programming of these modes via the ESC's button (stick programming) and the transmitter (therefore see chap. 7, programming)

3.3 Soft start

When using the soft start function, the ESC increases the RPM within a selectable time (slowly increasing).

The time for spool-up from 0% to 100% is freely selectable via programming unit from 8 to 60 s (default: 12 s).

Maximum head speed is determined by the straight-line throttle percentage in your transmitter. Multiple head speeds are available by using flight modes in your transmitter.

KONTRONIK recommends a value of 80% throttle for optimum governor control in the transmitter (this is equivalent to 100% full throttle).

This ensures that the controller has enough reserve to compensate for the decreasing battery voltage.

3.4 Low voltage protection

The KOSMIK ESCs are equipped with a deep-discharge protection, which automatically adjusts all necessary parameters, regardless of cell count used.

Depending on the mode in use, the motor rpm will be reduced or shut off when the adjusted battery discharge voltage is reached.

The time for shut off/slow down in heli mode is fixed at approx. 30 s.

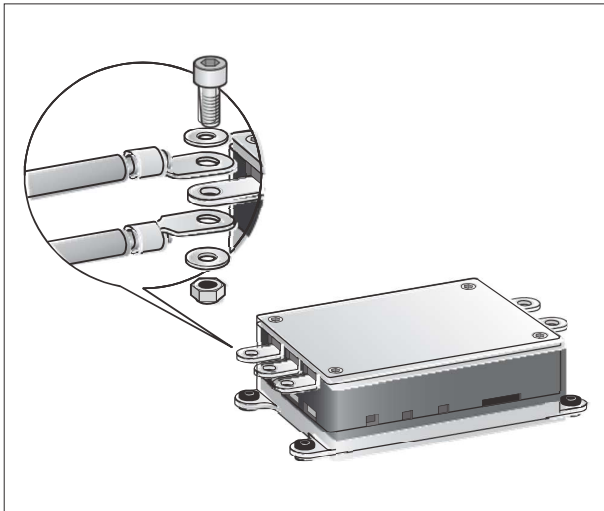
The low voltage protection is adjustable via programming unit from 2.7 to 3.5 V (LiPo, default: 3 V), 1.8 to 2.6 V (LiFePo, default: 2.3 V) and 0.7 to 1.2 V (NiCd/NiMH, default 0.8 V) in 0.1 V steps.

- ! Once the adjusted limit for low voltage shut off or slow down is reached, the KOSMIK automatically engages under voltage protection.

After Low Voltage Protection engages, please charge the battery or replace with a fully charged battery.

4. General features

This KOSMIK ESC you have purchased is a high performance product. Connect motors and battery only with the provided fittings. Ensure a tight fit of all the screws.



After-market cables, not supplied by KONTRONIK, are not to be used. The cables, which are supplied, are specific for the KOSMIK (longer cables and the connectors are an additional extra). If you have any questions concerning use, operating or programming of the ESC, please contact our KONTRONIK service department.

4.1 Properties

- Sensorless operation: the KOSMIK ESC requires no sensor signals from motor. If the motor has sensor cables, do not connect them to the ESC.
- Mode programming: sets default parameters for different applications.
- Automatic deep-discharge protection: voltage is adjustable (see also chap. 3.4).
- Active free-wheeling: Unlimited partial load capability as long as maximum current is not exceeded in full throttle. I.e., the harder you push your power system, the closer you should be to 80% throttle percentage in your transmitter.
- Switch-off analysis: switch-off/shut down reason is shown in error file on SD card.
- When a SD card is inserted, the ESC generates automatically a continuous log file written on the SD card.
- Adjustment control: monitored by LED and/or audio signal.
- Battery detection: when connecting a battery, it has automatically cell count recognition.

Long signal tone:	4 Cells identified
Short signal tone:	1 Cell identified

Example:

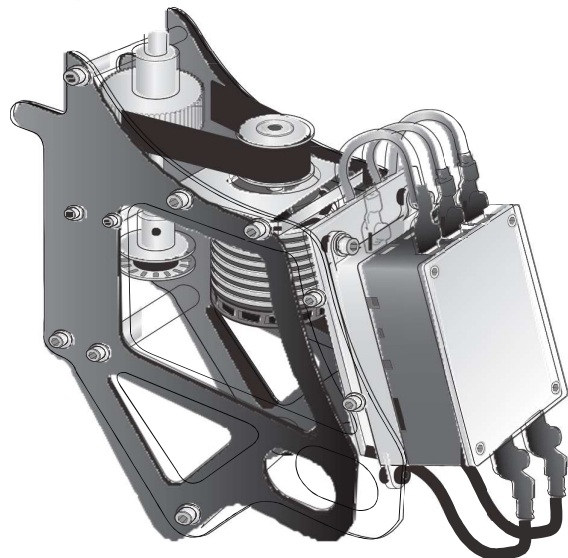
1 long + 1 short tone:	5 Cells
2 long + 2 short tones:	10 Cells

! For a proper detection of the Cells by the KOSMIK the battery must be fully loaded.

- Datalogger: for storage of the operating parameters.
- Very sensitive control characteristic: smooth start-up.
- Sensing and computing of the actual motor data: self adjusting clock frequency (32 kHz or higher)
- Dynamic timing
- Start protection at power up, blocked motor protection, over temperature protection, over current limitation.
- Updatable: online firmware update possible by programming unit
- 24 months warranty: for items with EU proof of purchase.
- CE tested
- Fast repair service: in house service center.
- Developed and produced in Rottenburg, Germany.

4.2 Cooling and mounting

Sufficient cooling increases the efficiency and the lifespan of the ESC. The KOSMIK ESC improves performance with increased cooling. The KOSMIK has a novel-cooling concept; the complete upper side of the ESC is used as a cooling plate.



When mounting the ESC to the model, leave the cooling plate uncovered. If using a heatsink, it should face outwards and never touch other parts of the model. When installing the heatsink take care to make sure you get good contact with the ESCs cooling plate. For best heat transfer between the cooling components KONTRONIK advises to fix the heatsink with a thermal adhesive.

The COOL KOSMIK has an integrated heat sink. For more cooling just screw the fan onto the heat sink and plug into one of the sensor ports of the KOSMIK. Additional accessories on our website.

4.3 BEC

The KOSMIK ESC has a switched BEC. Compared to general BEC-systems the capacity of the BEC is mostly independent from the input voltage. This allows the usage of the BEC at higher voltages. Also, the KOSMIK features a high interference rejection.

BEC capacity of KOSMIK 160+HV
7 A continuous Current
20 A temporary max. Current

BEC capacity of KOSMIK 200+HV
10 A continuous Current
30 A temporary max. Current

BEC Voltage (default 5.6 V)

The BEC-voltage can be changed in 0.1 / 0.2 V steps between 5 V and 8 V in combination with the KONTRONIK programming unit and K-KONFIG or as written in 7.6.

For safety reasons, there must be either a 2-cell LiFePo battery (if the adjusted BEC voltage is: 6,6 V–7 V) or a 2-cell LiPo battery (if the adjusted BEC voltage is: 8 V) or a 4-cell NiCd battery (if the adjusted BEC voltage is: 5,6 V) connected in parallel to the receiver.

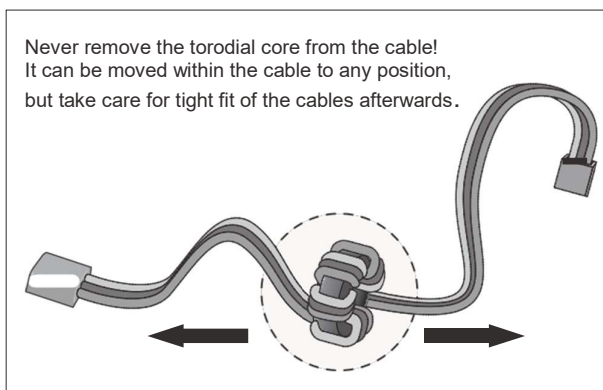
ATTENTION: please ensure that the electronic components such as servos and RX can safely run at the BEC output voltage you have set.

Operation without BEC:

When operating without BEC, the red receiver cable (+) has to be disconnected or simply cut.

4.4 Torodial core

The factory mounted torodial core on the receiver cable allows suppression of interference. It must not be removed from the cable for security reasons but it can be moved if necessary anywhere along the cable.



4.5 Active free-wheeling

To optimize the efficiency at part load and to reduce heating the ESC features an active free-wheeling. The active free-wheeling cannot be used at very little load.

Very little load may result in a short discontinuity of the motor RPM.

4.6 Part load capability

Due to its active free-wheeling the ESC can be operated in partial load conditions if at full throttle and full load the battery current does not exceed the KOSMIKs continuous current limit. I.e., the harder you push your power system, the closer you should be to 80% throttle percentage in your transmitter.

4.7 Sensorless Commutation

KOSMIK ESCs work without sensors inside the motor via a 3D recognition system. Commutation of the motor will automatically be optimized to the application.

4.8 Variable clock frequency

The KOSMIK ESC uses a clock frequency of 32 kHz or higher. Depending on the requirements it is adjusted automatically. The used frequency depends on the motor and the actual load. The frequency is tuned perfectly to the current parameters. Therefore, the motor is always running at the point of the best efficiency.

4.9 Protective functions

In a KOSMIK ESC the following protective functions are activated:

- If no valid throttle signal is received within 2 s, the controller shuts down the motor. Shut down time is adjustable via programming unit from 1 - 4 s.
- When overheating of the ESC occurs, the motor is slowly (about 30 s) turned off automatically.
- The under voltage detection in mode 1 and 2 (APM and glide mode), also leads to a (slow) shut down in modes 3 thru mode 6 (Motor flight, Helicopter and RC Car).

Once the KOSMIKs Heli mode has turned down the RPM, no direct booting is possible. Only after plugging a sufficiently charged battery pack further operating is released.

4.10 Helicopter mode

In Helicopter mode the RPM control is active. The motor RPM speed is kept constant. The KOSMIK can compensate for load fluctuations and a decrease of battery voltage, as long as the performance of the battery and motor

are not exceeded. There is no need to use a separate TX mixer to stabilize the rotor's RPM.

RPM control works only if the ESC is installed in the helicopter. Operating under no load (without blades) may result in a jerking ESC.

It is recommended to set 0° pitch at spool up to ensure relatively constant RPM during each flight unless GOV STORE is selected. To start the motor, slide the throttle stick to the previously mentioned position (0° pitch). The KOSMIK ESC will smoothly increase the motor RPM within the preset time (see 3.3). As soon as the designated RPM is reached, the KOSMIK switches over automatically to RPM control mode.

The higher the adjusted percentage for the flight mode is set in the transmitter (see 3.2), the higher the regulated motor RPM. Choosing the motor off position in your transmitter means the motor will shut down. The motor off position should not be used during the flight, as the KOSMIK will revert to soft start (see 3.3).

An exception to this is the mode 4 with autorotation mode activated. This will bypass the soft start when switching back from AR mode to normal operation mode.

4.11 Auto Rotation (Bail out)

Due to the auto rotation quick start function, the motor is returning in a much shorter time to normal RPM after an interrupted or unsuccessful autorotation. As an abrupt return to regulated head speed is probable when using AR, please ensure your blades are not loose in the grips before takeoff. In order to have the quickest available spool up time without mechanical overloading, the spool up time after bail out is calculated automatically on the programmed spool up time and differs between 2 -6 s.

The motor is switched off without delay, when changing to the AR mode. The correct AR position is already to be set in the transmitter to 25% for Spektrum and 30% for Futaba. It must not be programmed separately to the KOSMIK ESC (see 7.4). Switching to the AR position during an active flight, the motor is switched off at once and the AR function is activated.

When interrupting the active AR function with Idle 1, Idle 2, Idle x, the motor switches on again and spools up to the adjusted RPM value in quick start as described above.

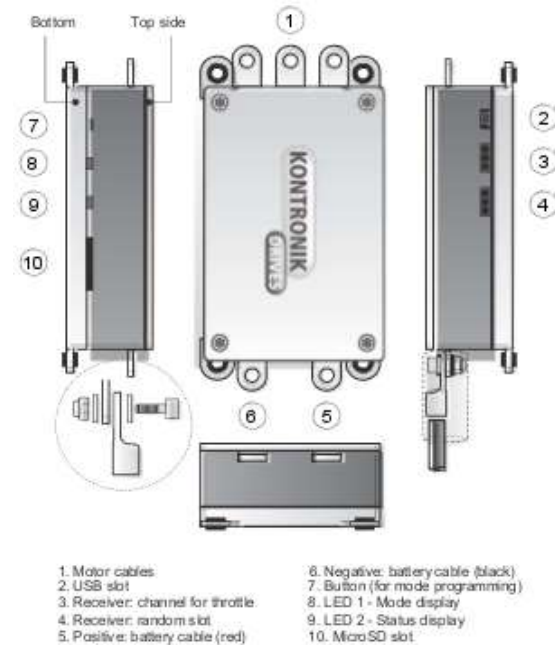
When interrupting the active AR function and switching off the motor, the KOSMIK ESC activates the smooth start function for the next motor start.

5. Connecting the cables

WARNING: always use only the included cable assemblies (motor and battery cables). During installations the ESC must always be switched off (no battery connected)!

Always use the included screws and washers to make a tight fit when installing!

After installation isolate each connection properly with the supplied heat shrink tubing against accidental electrical short.



5.1 BEC cables

With the KOSMIK BEC, digital servos with high performance can be used, but select witch KOSMIK will be suitable based on the info below.

KOSMIK 160+HV 7 A continuous Current
20 A temporary max. Current

KOSMIK 200+HV 10 A continuous Current
30 A temporary max. Current

To provide full BEC power all KOSMIK ESCs feature two BEC connectors which have to be used when BEC voltage is more than 5 A.

- The „Master“ connector must be plugged to the throttle channel.
- The „Slave“ connector can be plugged in to any unused receiver channel.

5.2 Motor cables

Please ensure the motor cables are properly attached with the included attachments. if you wish to change the direction of the motor, exchanging two of the cables changes the direction of motor rotation. Alternatively, the direction of motor rotation can be changed via programming unit. If the motor has sensor

cables, they are not needed and need to remain unplugged.

5.3 Sensor plugs

The sensor plugs are ready to be connected with external modules for telemetry modules such as the Bluetooth module.

6. Getting started

! Always use polarized connectors for battery cables only! Connecting the battery with reverse polarity will destroy the ESC!

Preparing the KOSMIK for operation.

Attach to each of the 3 connection tabs a yellow motor cable. Use the included screws and washers.

Make sure these connections are secured properly. On the opposite side of the ESC are 2 tabs which are to have one motor cable to be mounted with the included screws and washers on each.

- Positive pole (marked +) with the red cable
- Negative pole (marked -) with the black cable (see 5.).

6.1 Table of function range for the

Mode		Brake	Throttle pos. fixed	Under voltage slow down	Under voltage shut off	RPM Control	Autorotation
1	APM	✓			✓		
2	Glider Mode	✓	✓		✓		
3	Motor flight / Boat Mode		✓	✓			
4	Heli - RPM Control		✓	*		✓	✓
6	Forward / Backward		✓	✓			
10	BEC Voltage						

programmable modes

* Slow down within 120 s.

7. Mode programming

7.1 Mode 1- APM (Reset)

When programming the APM mode, all previously stored settings will be deleted.

! This prepares the ESC for programming by deleting any settings set at the factory prior to delivery.

1. Switch on and prepare the transmitter (as

shown from chap. 3.1 on). Place the throttle stick to the "motor off" (0%) position. Set throttle channel trim and subtrim to zero. Set a Normal mode linear throttle curve from 0-100%.

2. Connect the ESC to the receiver via the BEC cables. The **KOSMIK BEC MASTER** Cable must be connected to the throttle channel port on the receiver.
3. Connect the motor cables to the motor.
4. If you are not using the BEC to power your receiver, you must now power your receiver system before connecting the main battery.
5. Connect the main battery to the KOSMIK.
6. Mode-LED (LED 1) flashes green. You will hear an ascending triad of sounds, monitoring the activation. You will then hear single tones for the recognized number of cells (see chap. 4.1).
7. Press the button (marked PRESS) on the ESC (see chap. 5 / sketch - No. 7), you will hear a descending triad of sounds and the Mode-LED flashes in red.
8. KOSMIK starts monitoring the modes, for each mode there is the equal number of single beeps, the Mode-LED (LED 1) flashes in correspondence with the beep number in green.
9. After the first single tone mode 1 is reached, slide the throttle channel to full throttle position (100%). The red LED changes to green and the ESC confirms first the throttle position with an ascending triad of sounds, then the mode with a single beep.

Before disconnecting the battery from the ESC it is essential to await the confirmation (step 8), otherwise the KOSMIK determines an incomplete programming and will be locked preventing any potential issues and will flash 10 times in red to tell you the mode programming has not been accepted!

7.2 Mode 2 - Glider mode

Mode 2 is characterized by complete throttle control during the entire throttle travel.

The active (EMK) brake is adjustable via programming unit beginning from „0%“ = off, up to „100%“ = maximum, in steps of 10%, default is 92%.

Under voltage shut off (deep discharge protection) is active; therefore the motor is shut off, when the adjusted battery low voltage is reached.

Programming mode 2:

1. Switch on and prepare the transmitter (as shown from chap. 3.1 on). Throttle stick to the "motor off" (0%) position.

2. Plug the ESC to the receiver (BEC cable). Connect the cable to the receiver's jack (that is designated for throttle function) and the other side into the KOSMIK's jack that is marked as **Master**. Switch on the receiver.
3. Connect the motor cables to the motor.
4. Connect the main battery to the KOSMIK.
5. Mode-LED (LED 1) flashes green. You will hear an ascending triad of sounds, monitoring the activation. Ongoing you will hear single tones for the recognized number of cells (see chap. 4.1).
6. Press the button (marked **PRESS**) on the ESC (see chap. 5 / sketch - No. 7), you will hear a descending triad of sounds and the Mode-LED flashes in red.
7. KOSMIK starts monitoring the modes, for each mode there is the equal number of single beeps, the Mode-LED flashes in correspondence with the beep number in green.
8. After 2 single beeps mode 2 is reached, slide the throttle stick to full throttle position (100%).
9. The red LED changes to green and the ESC confirms first the throttle position with a single beep. To program a separate motor-off position, slide the throttle to the desired position (e.g. 50%), the KOSMIK confirms with an ascending triad of sounds and the mode with 2 single beeps.
10. Now there are 3 positions programmed: full throttle (e.g. 100%), motor off (e.g. 50%) and brake (automatically at throttle minimum). If no motor off position is set, the KOSMIK brakes when selecting the minimum position.

Before disconnecting the battery from the ESC it is essential to await the confirmation (step 8), otherwise the KOSMIK see's incomplete programming and will be locked preventing any potential issues and will flash 10 times in red to tell you the mode programming has not been accepted!

7.3 Mode 3 - Motor flight

Mode 3 is characterized by complete throttle control during the whole throttle travel, but in opposite to Mode 2 without brake.

Under voltage slow down (deep discharge protection) is active, therefore the motor's RPM is turned down, when the adjusted battery discharge voltage is reached (see chap. 3.4).

Programming mode 3:

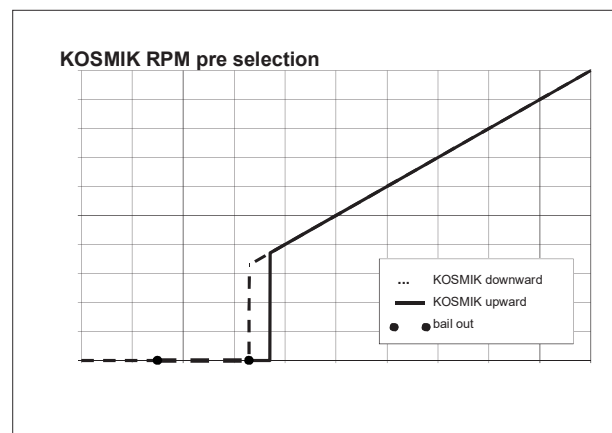
1. Switch on and prepare the transmitter (as

shown from chap. 3.1 on). Place the throttle stick in the "motor off" (0%) position.

2. Plug the ESC to the receiver (BEC cable). Connect the cable to the receiver's jack (that is designated for throttle function) and the other side into the KOSMIK's jack that is marked as **Master**. Switch on the receiver.
3. Connect the motor cables to the motor.
4. Connect the main battery to the KOSMIK.
5. Mode-LED (LED 1) flashes green. You will hear an ascending triad of sounds, monitoring the activation. Ongoing you will hear single tones for the recognized number of cells (see chap. 4.1).
6. Press the button (marked **PRESS**) on the ESC (see chap. 5 / sketch - No. 7), you will hear a descending triad of sounds and the Mode-LED flashes in red.
7. KOSMIK starts monitoring the modes, for each mode there is the equal number of single beeps, the Mode-LED flashes in correspondence with the beep number in green.
8. After 3 single beeps mode 3 is reached, slide the throttle stick to full throttle position (100%).
9. The red LED changes to green and the ESC confirms first the throttle position with an ascending triad of sounds, then the mode with 3 single beeps.

Before disconnecting the battery from the ESC it is essential to await the confirmation (step 8), otherwise the KOSMIK see's incomplete programming and will be locked preventing any potential issues by this and will flash 10 times in red to tell you the mode programming has not been accepted!

7.4 Mode 4 Helicopter mode



The heli mode operates with real RPM control (governor). The motor RPM speed is kept constant as long as the performance of the battery and motor are sufficient for it. The ESC

stores all parameters of the program, such as the ratio of selected RPM and the rotor's speed at every battery change. Activating the "Governor Store," function via programming unit the KOSMIK reads all parameters only once. During the first start-up after programming, these parameters are then permanently stored.

In mode 4 the ESC reads all parameters (such as the ratio between selected RPM in the transmitter and active rotor-RPM) only once. The parameters remain stored, beginning with the first start of the motor.

Using different batteries with equal number of cells leads to steady RPM even when changing the battery.

Different cell numbers of the battery pack cannot be compensated yet.

Therefore in mode 4 with governor store activated it is not permitted e.g. to program with a 10 S battery and operating the same RPM with a 12 S battery afterwards.

When changing the set-up (motor, transmission, rotor blades etc.) mode 4 must be reprogrammed at each time!

Autoration (bail out) is implemented in mode 4. It cannot be selectively programmed with or without AR.

Under voltage slow down (deep discharge protection) is active, therefore the motor's RPM is turned down, when the adjusted battery discharge voltage is reached (see chap. 3.4). Smooth start is at 12 s on default, but can be adjusted with a programming unit from 8 up to 60 s. The BEC-voltage can be changed in 0.1 / 0.2 V steps between 5 V and 8 V in combination with the KONTRONIK programming unit and K-KONFIG or as written in chap. 7.6.

Preparing the transmitter

With a flight phase switch different RPM modes are available on the throttle channel. Depending on its position different RPM can be retrieved.

Example Set-up for Heli mode:

Start / motor off:	0%
Hover (Idle 1):	45%
Scenic flight (Idle 2):	60%
3D-flight	80%

Always a minimum of 20% reserve for the ESC should be planed, otherwise a sufficient RPM control is not ensured when battery voltage decreases.

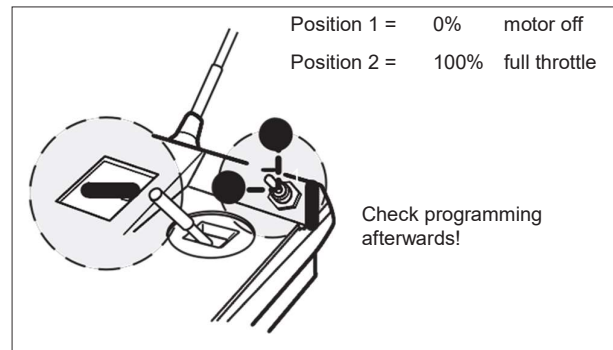
For the AR position (mode 4 only) a preset switch of 25% throttle is to be set in the transmitter.

By setting this pre switch the AR function is fully prepared and no further settings are necessary for using AR in mode 4. For further information of transmitter programming, please see the transmitter's manual.

Programming Mode 4:

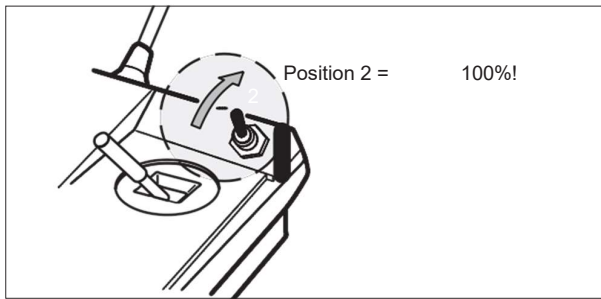
For AR mode use there is in addition to 100% (full throttle) and 0% (motor off) position a third, the AR-on-position at 25% necessary.

Step 1: For the following Mode-programming only two positions on this previously prepared switch are needed:



Before starting check at the transmitter's display whether the percentages are approached properly (see also from chap. 3.1 on).

1. Switch on the transmitter and slide the prepared switch to position motor off (0%).
2. Connect the BEC cable to the receivers jack (throttle function) and the other side into the KOSMIK's jack that is marked **Master**. Then switch on the transmitter.
3. Connect the motor cables to the motor (pay attention to the motor's direction of rotation, e.g. exchange two of the motor cables or exchange via programming unit).
4. Connect the main battery to the KOSMIK.
5. Mode-LED (LED 1) flashes green. You will hear an ascending triad of sounds, monitoring the activation. Ongoing you will hear single tones for the recognized number of cells (see chap. 4.1).
6. Press the button (marked **PRESS**) on the ESC (see chap. 5 / sketch - No. 7), you will hear a descending triad of sounds and the Mode-LED flashes in red.
7. KOSMIK starts monitoring the modes, for each mode there is the equal number of single beeps, the Mode-LED (LED 1) flashes in correspondence with the beep number in green.
8. After 4 single beeps mode 4 is reached, slide the throttle channel to full throttle position (100%). The red LED changes to green and the ESC confirms first the throttle position with an ascending triad of sounds, then the mode with 4 single beeps is repeated.
9. Wait a short while (max. 2 s) and disconnect the main battery from the ESC.



Before disconnecting the battery from the ESC it is essential to await the confirmation (step 8), otherwise the KOSMIK see's incomplete programming and will be locked preventing any potential issues by this and will flash 10 times in red to tell the mode programming has not been accepted!

Warning: after an interrupted autorotation, resulting from the fast RPM spool-up, there are extreme mechanical loads on the helicopter. Therefore please tighten the main rotor blades.

Using mode 4:

Prepare the Tx for flight (see from chap. 3.1 on). Due to the autorotation quick start the motor is returning in a much shorter time to normal RPM after a stopped or unsuccessful autorotation (see chap. 4.11). Therefore abrupt interceptions are possible. The spool up time depends on the mass to be accelerated and is set automatically to the current conditions. So always the fastest spool up time is available, without mechanical overloading.

The motor is switched off without delay, when changing to the AR Mode. When interrupting the autorotation and switching back on the motor, the KOSMIK ESC spools up the motor to the previously adjusted RPM value as fast as possible. If the switch remains for more than 90 s in the autorotation position, the soft start will be activated for the next spool up.

7.5 Mode 6 - Forward / Backward

The Forward / Backward Mode make it possible to reverse the Motordirection during operation by the stick.

The spool up behavior is factory-adjusted to a mean value. It can be modified in steps from "fast" to "sluggish" via programming unit.

Mode 6 is characterized by complete throttle control during the whole throttle travel without RPM control.

Under voltage slows down (deep discharge protection) the motor's RPM when the adjusted battery discharge voltage is reached (chap. 3.4). The integrated brake (EMK-brake) works with proportional increasing force (braking force is depending on RPM).

The motor-off position is corresponding with the

neutral throttle position (middle of throttle way).

The transmitter's full-throttle-way prompts forwards, the reverse position backwards. The KOSMIK is automatically detecting the throttle position.

Programming Mode 6:

1. Switch on and prepare the transmitter (as shown from chap. 3.1 on). Throttle stick to the "motor off" (0%) position.
2. Plug the ESC to the receiver (BEC cable). Connect the cable to the receiver's jack (that is designated for throttle function) and the other side into the KOSMIK's jack that is marked as **Master**. Then switch on the receiver.
3. Connect the motor cables to the motor.
4. Connect the main battery to the KOSMIK.
5. Mode-LED flashes green. You will hear an ascending triad of sounds, monitoring the activation. Ongoing you will hear single tones for the recognized number of LiPo cells (see chap. 4.1).
6. Press the button (marked **PRESS**) on the ESC (see chap. 5 / sketch - No. 7), you will hear a descending triad of sounds and the Mode-LED flashes in red.
7. KOSMIK starts monitoring the modes, for each mode there is the equal number of beeps, the Mode-LED (LED 1) flashes in correspondence with the beep number in green.
8. After 6 single beeps mode 6 is reached, slide the throttle channel to full throttle position (100%). The KOSMIK confirms the throttle position with a beep. Then slide the throttle in reverse position (0%), the red LED changes to green and the ESC confirms first the throttle position with an ascending triad of sounds, then the mode with 6 single beeps.

Before disconnecting the battery from the ESC it is essential to await the confirmation (step 8), otherwise the KOSMIK see's incomplete programming and will be locked preventing any potential issues and will flash 10 times in red to tell you the mode programming has not been accepted!

7.6 Mode 10 - BEC Voltage

When delivered the KOSMIK has a BEC voltage of 5.6 V. By mode 10 the voltage can be adjusted between 5 - 8 V in steps of 0.2 V.

Programming mode 10:

1. Step 1 to 7 as in all other modes.
8. After 10 single beeps, mode 10 is reached; move the throttle stick to the full throttle position (100%). The ESC confirms first the

throttle position with an ascending triad of sounds, and then the Mode with 10 single beeps (throttle stick remains at the full throttle position).

- Beginning at 5 V, the BEC voltage is raised by 0.2 V with each beep (the first beep occurs at 5.2 V). When the desired voltage is reached, move the throttle stick to the motor off position (0%). The KOSMIK confirms programming with a ascending triad of sounds and the BEC voltage in a corresponding numbers of beeps.

When reaching the max. voltage of 8 V there is a double beep. To confirm a setting of 8 V move the throttle stick to the motor off position (0 %) within 2 s. Otherwise no BEC voltage is stored.

8. Updates

For updating your online updatable ESC please refer to the manual of update unit).

9. Logging

KOSMIK ESC operates with an internal record of current parameters. The following parameters are stored in a file:

- Motor start / Motor stop
- Motor speed (RPM)
- Battery voltage (V)
- Discharge capacity (mAh)
- Motor current (A) / Peak current (A)
- Temperature (°C)
- PWM (%)
- Throttle position (%)
- BEC voltage (V) / BEC current (A)
- BEC temperature (°C)

The recorded data is stored in a DAT formatted file and can be opened and processed by using a text editor. The logging of data starts altogether with the motor start. It ends with turning off the motor.

Please note that only high-quality Micro SD cards can be used for recording. Inferior Micro SD cards with slower processing time can result in no data storage. "We recommend to use the SD card on every flight in order to analyze possible causes."

10. Troubleshooting

Basically:

The KOSMIK shows by the flashing of the LEDs the possible problems.

Problem	LED1	LED2
Motor off position not detected	flashing green	flashing green
Programming invalid	constant green	constant green
Error during self test	flashing red	off
Error in use	flashing red	flashing red
Warning in use	flashing red	flashing green
Info in use	off	off

The exact error reason is documented on the SD card. Once it is written during logging and can be found in the log file. On the other side there is an error.dat file which includes all documented messages of the log files.

! If there is no valid signal from the receiver detected during plugging the battery, the ESC does not respond with any sound or flashing (no operating possible).

Which error message what consequences have you can find in the appendix of this manual.

11. Technical support, Advice, Hotline

Tel.: +49 (0)7457 9435 0
Fax: +49 (0)7457 9435 90
Email: info@kontronik.com
Web: www.kontronik.com

! The latest KONTRONIK product information, FAQs and phone hours are on the KONTRONIK homepage: www.kontronik.com

11.1 Recycling

Electronic components must not be disposed with household waste but have to be disposed according to legal and environmental regulations. National and local disposal regulations have to be respected!



11.2 Warranty

SOBEK Drives guarantees that this product is free of factory defects in material and workmanship for a period of 24 months from date of purchase **and** purchase within the EU. Warranty for purchases made outside the EU is in line with the respective legal regulations.

This warranty does not cover: suitability for specific application, components worn by use, application of reverse or improper voltage, tampering, misuse or shipping.

Our warranty liability shall be limited to repairing or replacing the unit to our original specifications.

Because we have no control over the installation or use of these products, in no case shall our liability exceed the original cost of the product.

All warranty claims terminate with opening of the product.

To accept warranty the original bill on which the product the date of purchase and the dealer is named must be sent together with the product.

Also a detailed fault description is necessary and should include:

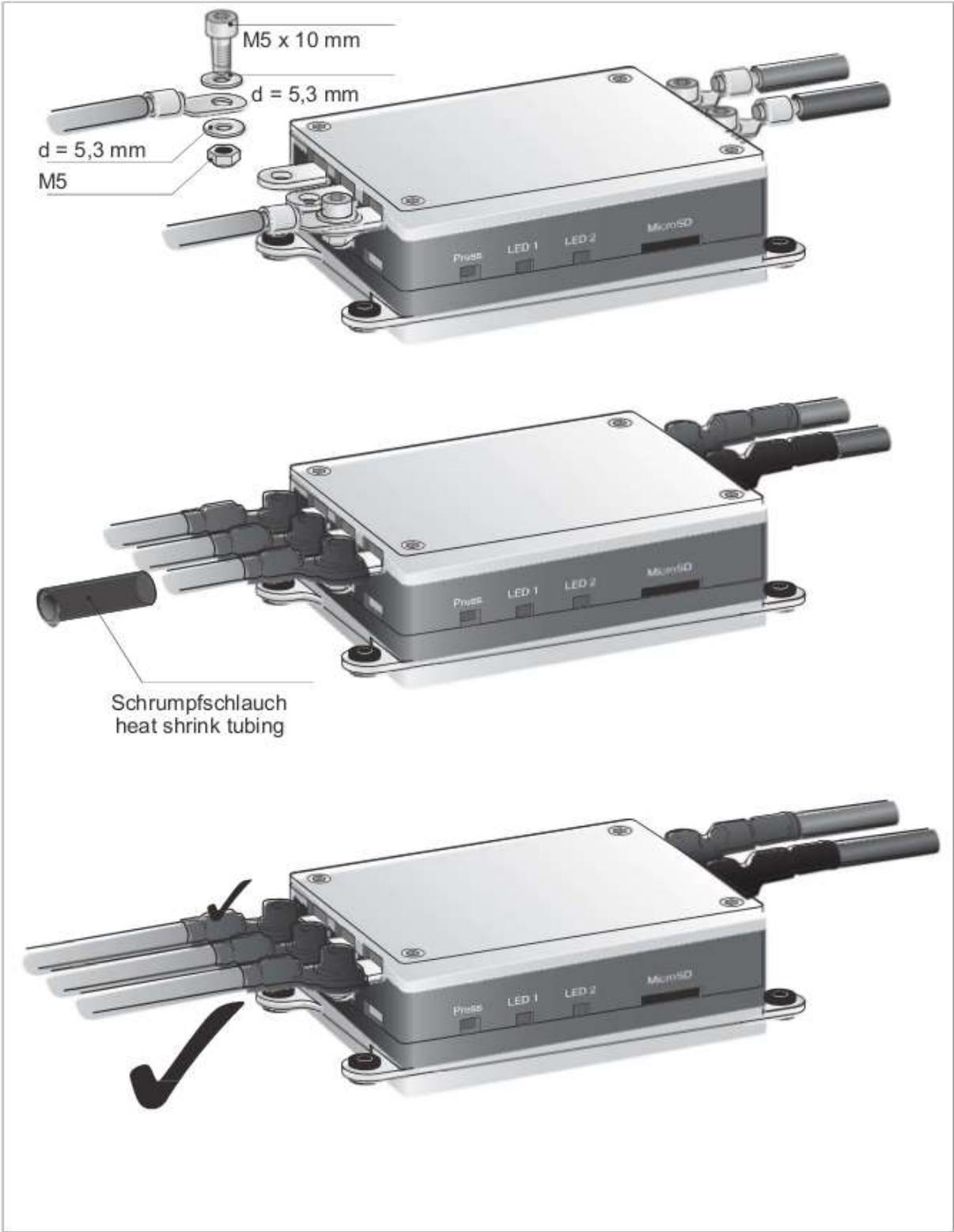
- used motor,
- propeller diameter
- number and type of batteries
- time of failure

Please use the KONTRONIK service form for sending in to:

SOBEK Drives GmbH
Am Oberfeld 9
D- 72108 Rottenburg am Neckar
Germany

! Do not forget to write your address on the package, in capital letters!

12 Verkabelung des KOSMIK / cabeling on the KOSMIK ESC



13. Meldungen, Abschaltverhalten und deren Auswirkungen –

Messages, shut down behavior and their consequences.

Grund / Reason	Nr.	Fehlertyp / Type of Error	APM	Segelflug/ glider	Motorflug /Boot Sports plane / boat	Helikopter / helicopter	RC-Car	
Meldungen im Betrieb / messages in use								
Akku Unterspannung / <i>battery under voltage detection</i>	1	Info	Abschaltung <i>Cut OFF</i>	Abschaltung <i>Cut OFF</i>	Abregelung <i>reduction</i>	Runterfahren <i>Slow down</i>	Abregelung <i>reduction</i>	
Zu lange Überstrom / <i>too long too much power</i>	2	First warning / then error	Abregelung <i>reduction</i>	Abregelung <i>reduction</i>	Abregelung <i>reduction</i>	Runterfahren <i>Slow down</i>	Abschaltung <i>Cut OFF</i>	
Endstufe Übertemperatur / <i>power parts too hot</i>	3	First Warning / then Error	Runterfahren <i>Slow down</i>	Runterfahren <i>Slow down</i>	Runterfahren <i>Slow down</i>	Runterfahren <i>Slow down</i>	Abschaltung <i>Cut OFF</i>	
BEC Übertemperatur / <i>BEC too hot</i>	4	Warning	BEC Begrenzung	BEC Begrenzung	BEC Begrenzung	BEC Begrenzung	BEC Begrenzung	
BEC Überstrom / <i>BEC too much current</i>	5	Warning	BEC Begrenzung	BEC Begrenzung	BEC Begrenzung	BEC Begrenzung	BEC Begrenzung	
BEC Unterspannung / <i>BEC to less voltage</i>	6	Warning	BEC Begrenzung	BEC Begrenzung	BEC Begrenzung	BEC Begrenzung	BEC Begrenzung	
Große Überspannungsspitze / <i>very high voltage peak</i>	7	Error	Abschaltung <i>Cut OFF</i>	Abschaltung <i>Cut OFF</i>	Abschaltung <i>Cut OFF</i>	Abschaltung <i>Cut OFF</i>	Abschaltung <i>Cut OFF</i>	
Zu Große Überstromspitzen / <i>too much high current peaks</i>	8	Error	Abschaltung <i>Cut OFF</i>	Abschaltung <i>Cut OFF</i>	Abschaltung <i>Cut OFF</i>	Abschaltung <i>Cut OFF</i>	Abschaltung <i>Cut OFF</i>	
Motormessungen zu ungenau / <i>motor measurement not exactly enough.</i>	9	Warning	Abschaltung <i>Cut OFF</i>	Abschaltung <i>Cut OFF</i>	Abschaltung <i>Cut OFF</i>	Abschaltung + Schnellanlauf <i>Cut OFF and fast startup</i>	Abschaltung <i>Cut OFF</i>	
Stromabbauzeit im Motor am Limit - Motor für diese Leistung ungeeignet / <i>motor is not possible to handle this power</i>	10	Info						
Stromeinbruch am Prozessor / <i>power voltage detection</i>	11	Error	Abschaltung <i>Cut OFF</i>	Abschaltung <i>Cut OFF</i>	Abschaltung <i>Cut OFF</i>	Abschaltung <i>Cut OFF</i>	Abschaltung <i>Cut OFF</i>	
Interner Fehler / <i>Internal error</i>	12	Error	Abschaltung <i>Cut OFF</i>	Abschaltung <i>Cut OFF</i>	Abschaltung <i>Cut OFF</i>	Abschaltung <i>Cut OFF</i>	Abschaltung <i>Cut OFF</i>	
Watchdog reset	13	Error	Abschaltung <i>Cut OFF</i>	Abschaltung <i>Cut OFF</i>	Abschaltung <i>Cut OFF</i>	Abschaltung <i>Cut OFF</i>	Abschaltung <i>Cut OFF</i>	
Fehlender Empfängerimpuls / <i>transmitter signal missing</i>	14	Error	Abschaltung <i>Cut OFF</i>	Abschaltung <i>Cut OFF</i>	Abschaltung <i>Cut OFF</i>	Abschaltung <i>Cut OFF</i>	Abschaltung <i>Cut OFF</i>	
Spitzenstromwert erreicht / <i>current limit reached</i>	15	Info	Abregelung	Abregelung	Abregelung	Abregelung	Abregelung	
Überspannung an Akku / <i>over voltage detection of battery</i>	16	Error	Abschaltung <i>Cut OFF</i>	Abschaltung <i>Cut OFF</i>	Abschaltung <i>Cut OFF</i>	Abschaltung <i>Cut OFF</i>	Abschaltung <i>Cut OFF</i>	
Überspannung am BEC, vermutlich falscher Pufferakku / <i>over voltage detection on BEC, mostly wrong buffer pack</i>	17	Warning						
Runterfahren aktiviert / <i>slow down activated</i>	18	Info	Runterfahren <i>Slow down</i>	Runterfahren <i>Slow down</i>	Runterfahren <i>Slow down</i>	Runterfahren <i>Slow down</i>		
Entlade-Kapazitätsgrenze erreicht / <i>limit of battery discharge reached</i>	19	Info	Abschaltung <i>Cut OFF</i>	Abschaltung <i>Cut OFF</i>	Abregelung <i>reduction</i>	Runterfahren <i>Slow down</i>	Abregelung <i>reduction</i>	
Selbsttestfehler:								
Endstufe defekt / <i>MosFET defect</i>	30	Error	Bitte Einschicken / <i>please send in for repair</i>					
Endstufe defekt / <i>MosFET defect</i>	31	Error	Bitte Einschicken / <i>please send in for repair</i>					
Regler defekt / <i>ESC defect</i>	32	Error	Bitte Einschicken / <i>please send in for repair</i>					
Regler defekt / <i>ESC defect</i>	33	Error	Bitte Einschicken / <i>please send in for repair</i>					

Regler defekt / <i>ESC defect</i>	34	Error	Bitte Einschicken / <i>please send in for repair</i>
Unterspannung	35	Error	Bitte Akku prüfen / <i>please control the battery</i>
Überspannung	36	Error	Bitte Akku prüfen / <i>please control the battery</i>
S_BEC Unterspannung	37	Error	BEC / Pufferakku prüfen / <i>please control the buffer pack</i>
S_BEC Überspannung	38	Error	BEC / Pufferakku prüfen / <i>please control the buffer pack</i>
Regler defekt / <i>ESC defect</i>	39	Error	Bitte Einschicken / <i>please send in for repair</i>
Regler defekt / <i>ESC defect</i>	40	Error	Bitte Einschicken / <i>please send in for repair</i>
Regler defekt / <i>ESC defect</i>	41	Error	Bitte Einschicken / <i>please send in for repair</i>
Regler defekt / <i>ESC defect</i>	42	Error	Bitte Einschicken / <i>please send in for repair</i>
Motorkontakt / <i>motor contact</i>	43	Error	Motor prüfen, defect oder Wackelkontakt am Stecker / <i>motor defect or poor contact at the plugs</i>
EEPROM Fehler			
EEPROM error	50	Error	KOSMIK bitte neu programmieren / <i>please program KOSMIK again</i>
EEPROM error	51	Error	KOSMIK bitte neu programmieren / <i>please program KOSMIK again</i>
EEPROM error	52	Error	KOSMIK bitte neu programmieren / <i>please program KOSMIK again</i>
EEPROM error	53	Error	KOSMIK bitte neu programmieren / <i>please program KOSMIK again</i>
EEPROM error	54	Error	KOSMIK bitte neu programmieren / <i>please program KOSMIK again</i>
Abschaltung / <i>Cut OFF:</i>	Motor geht aus, kann aber sofort wieder eingeschaltet werden / <i>Motor cut off, can be started immediately</i>		
Abregelung / <i>reduction:</i>	Die PWM wird temporär abgeregelt, solange der Fehlerzustand anhält, und kommt dann von alleine wieder auf den Sollwert. PWM is slowed down until fault is gone, then automatically come back to original value.		
Runterfahren/ <i>Slow down:</i>	Vom aktuellen PWM-Wert wird in ca. 120 s auf 10% PWM abgeregelt. Wiederanfahren mit mehr als 10% PWM unmöglich. Starting from the actual PWN the ESC slows down within 120 s. to 10% PWM. No additional start with more PWM possible.		