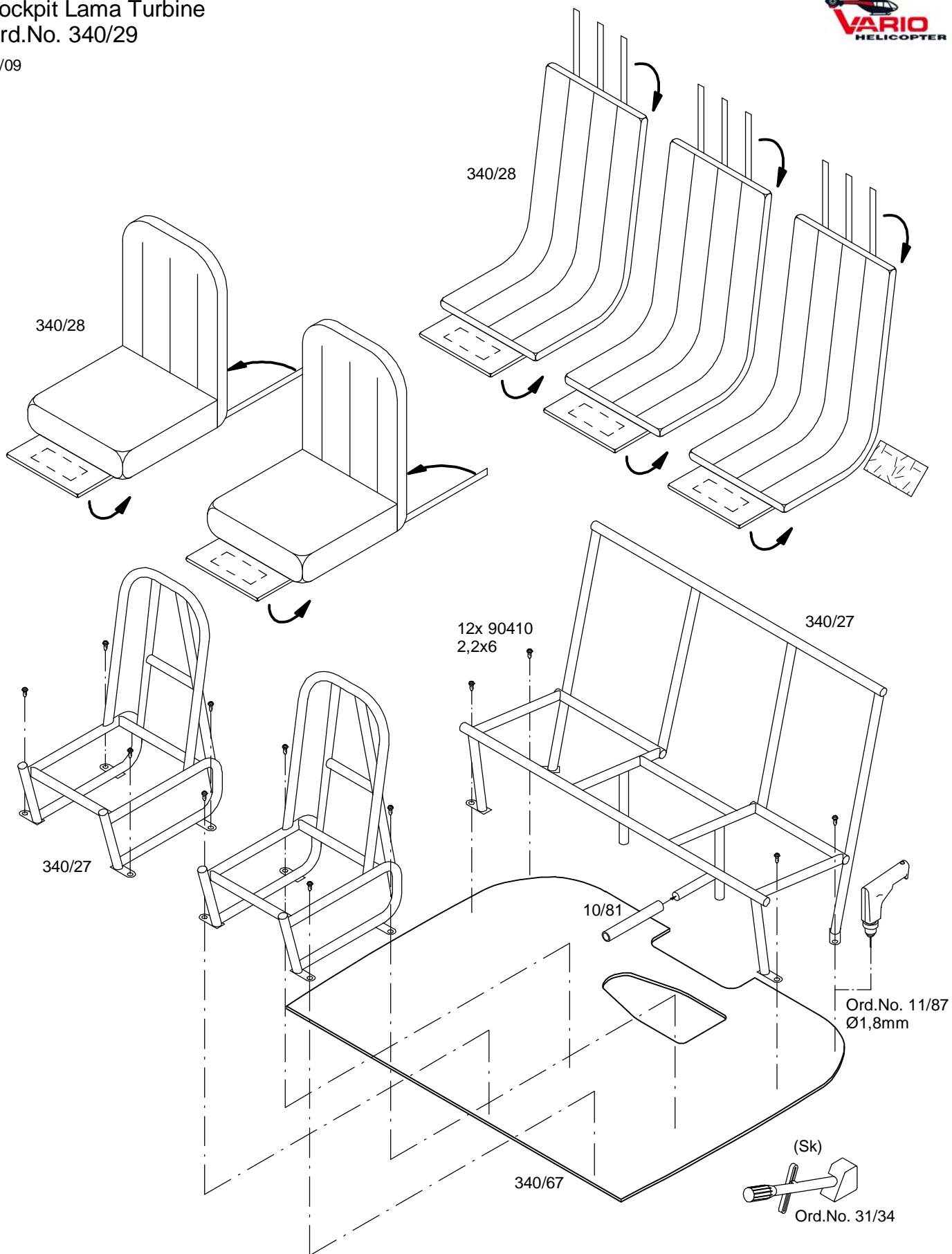
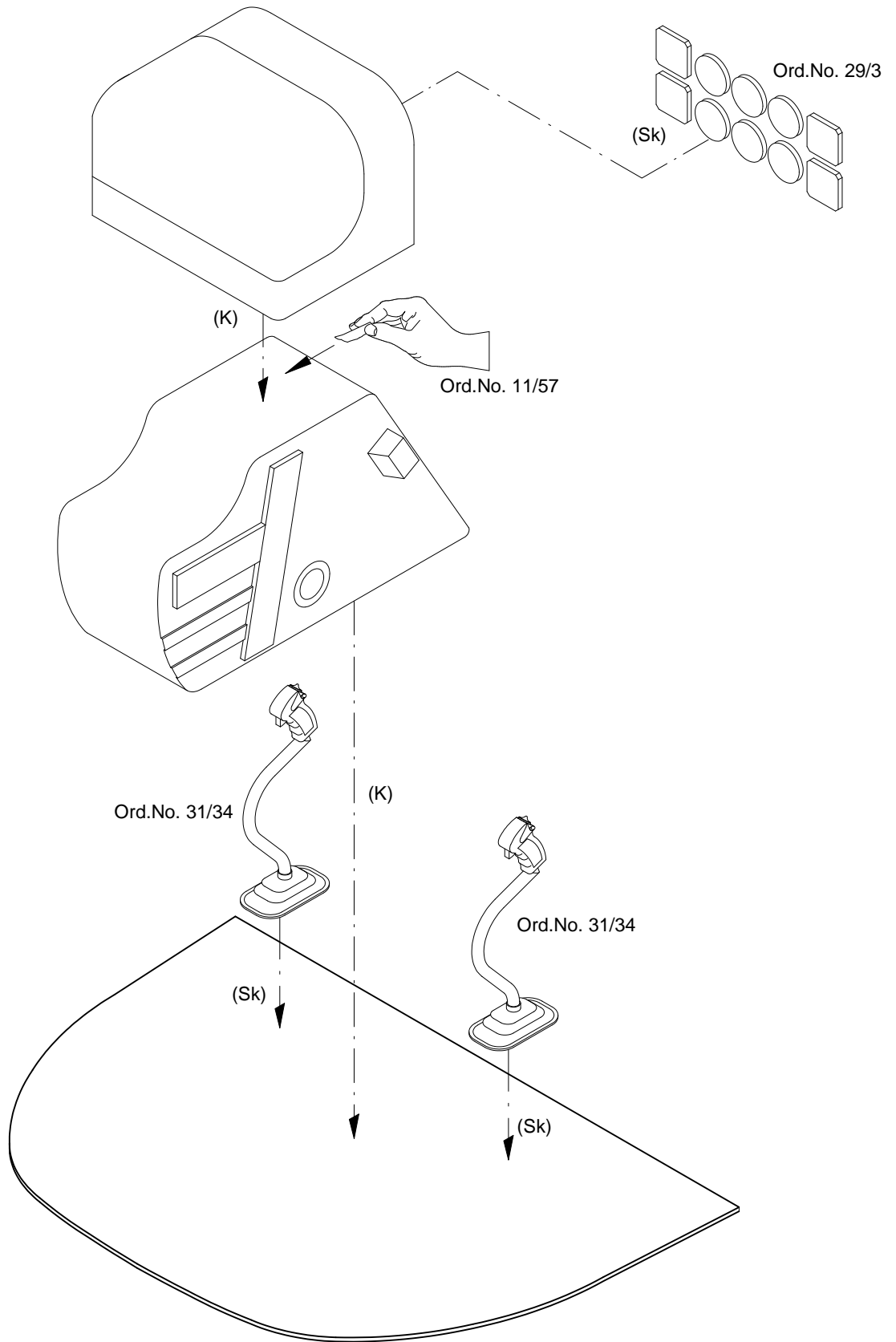


Cockpit Lama Turbine
Ord.No. 340/29

09/09



(Sk) Ord.No. 10/125



(Sk) Ord.No. 10/125
(K) Ord.No. 10/27

