

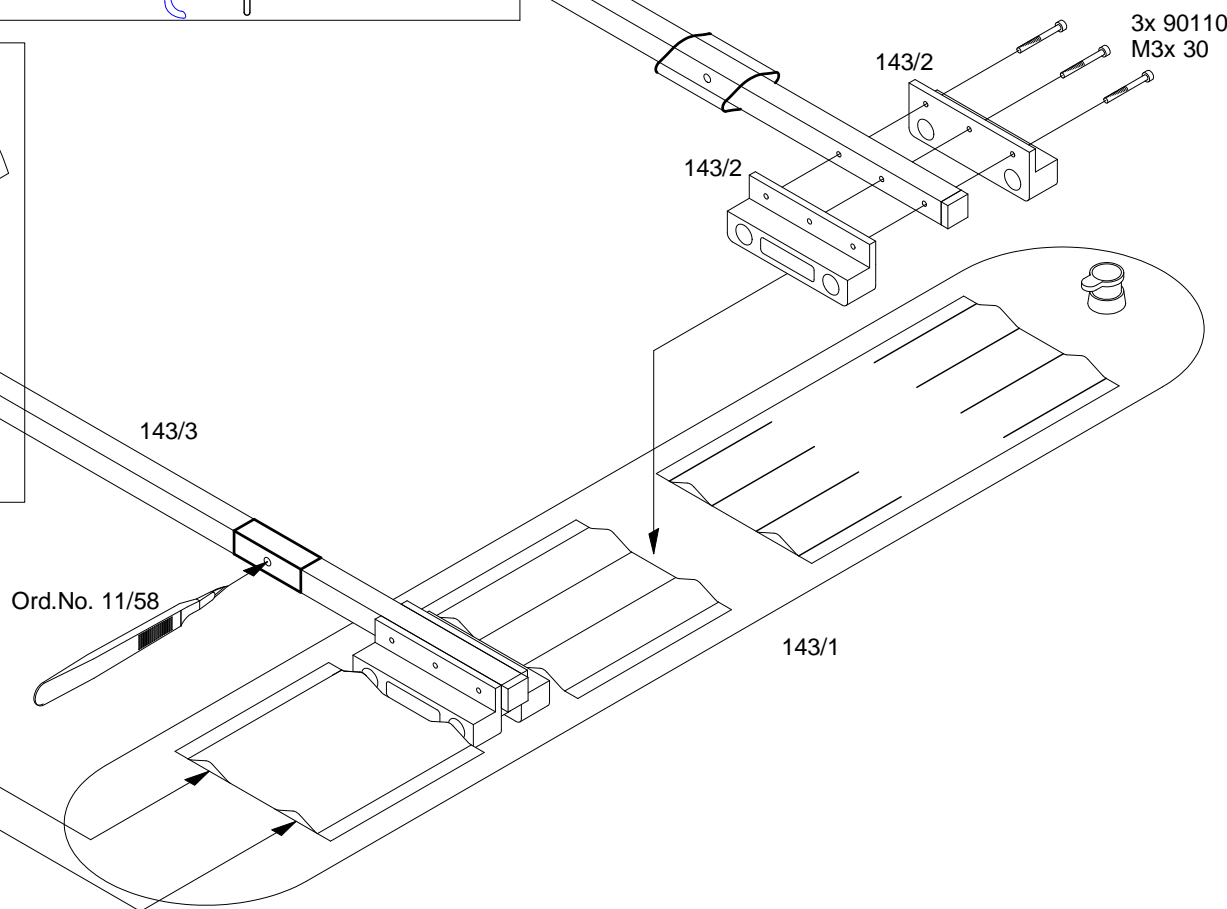
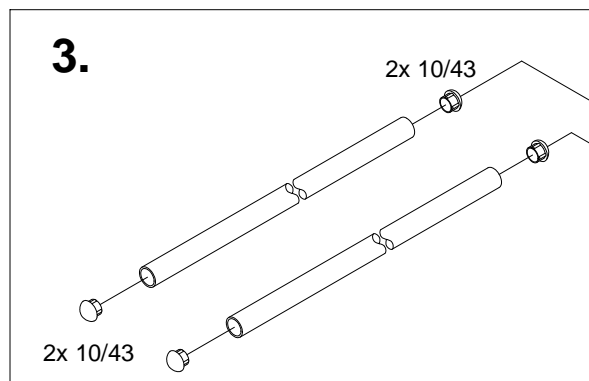
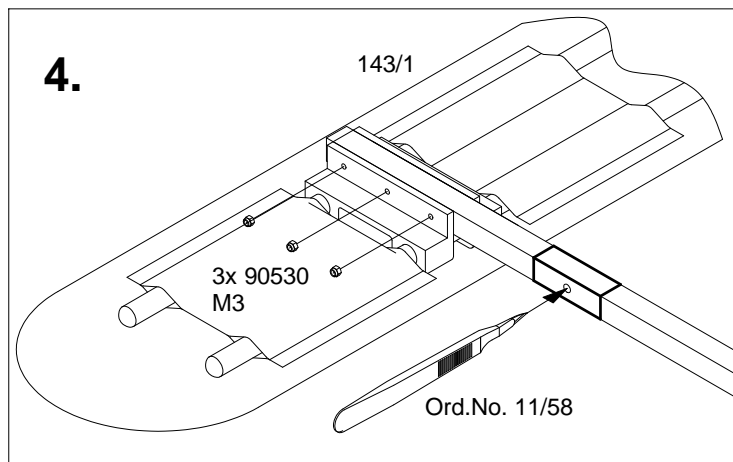
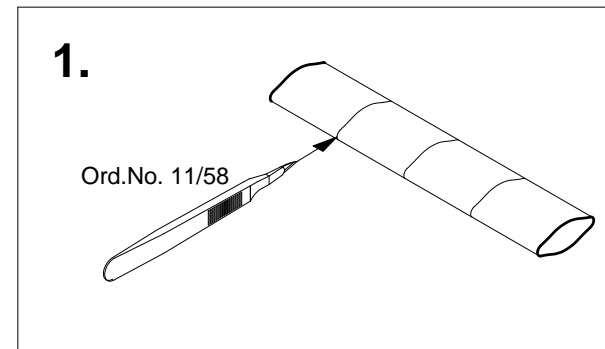
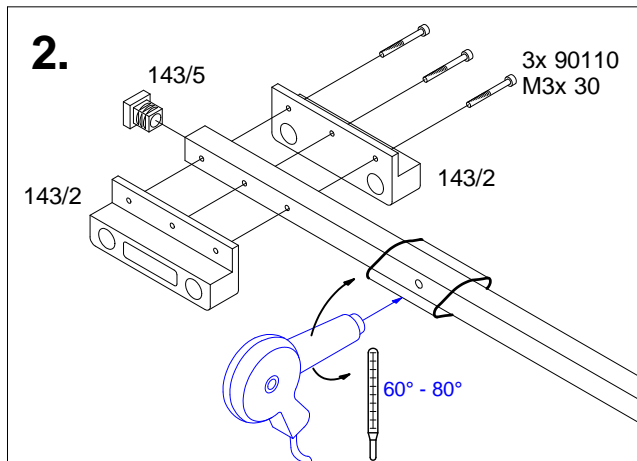
# Schwimmer Ord.No. 143

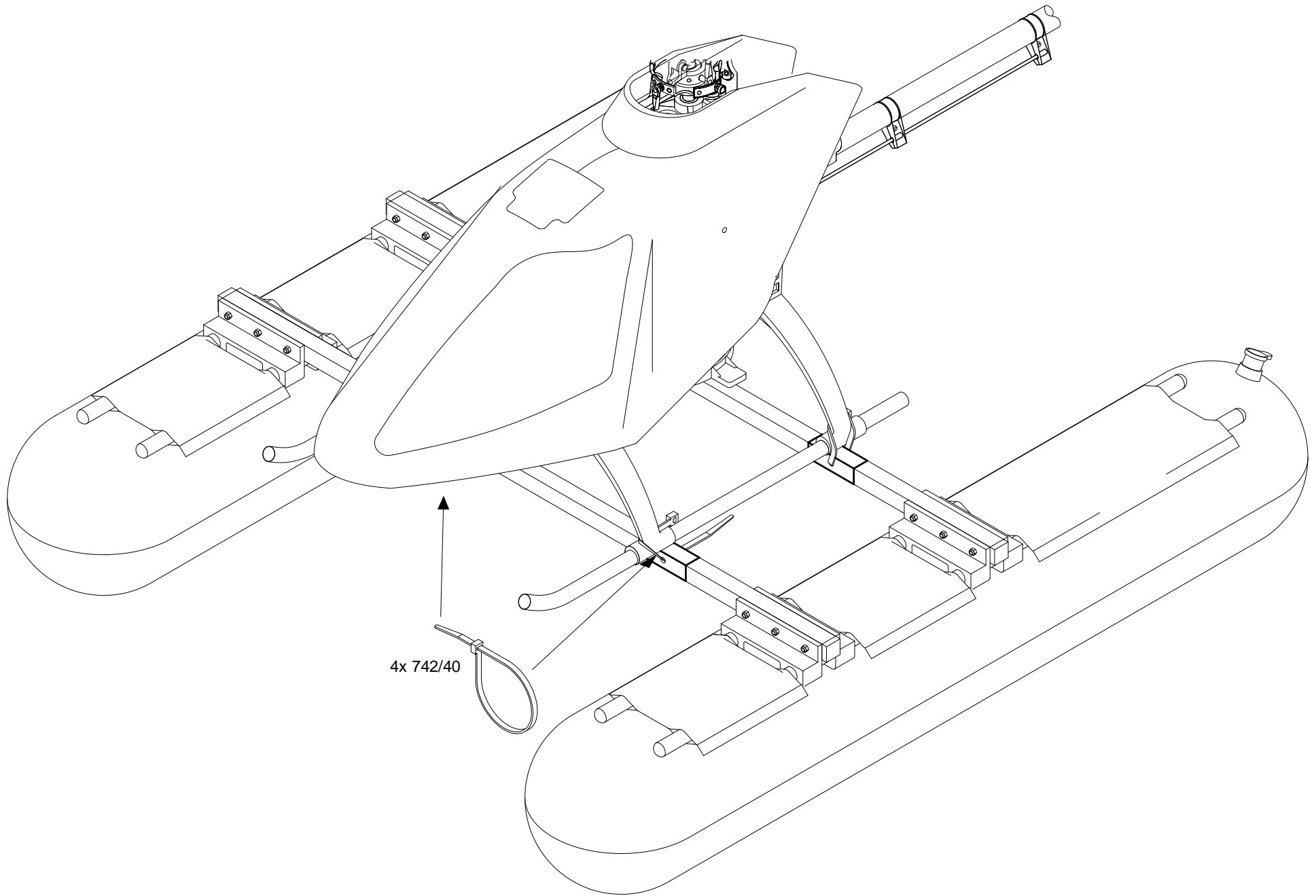
03/04



mit "Ord.No." versehene Teile sind **NICHT** im Bausatz enthalten!

Parts whose Ord.No. is stated in full, e.g. (Ord.No. 47/11) are not included in the kit.





4x 742/40