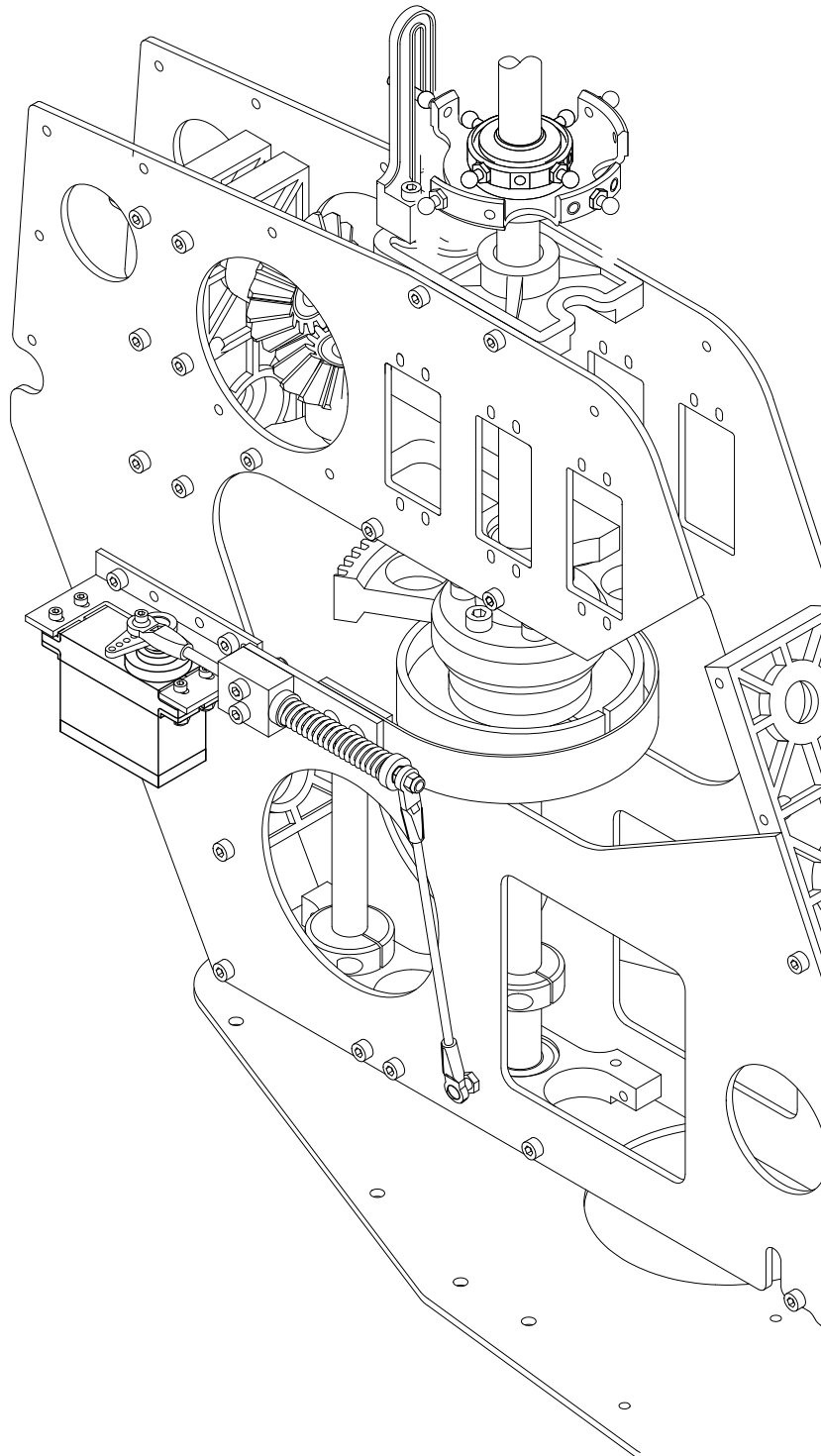


Bauplanmappe
Ord.No. 722/9

VARIO[®]
HELICOPTER
— Uli Streich

06/07

Rotorbremse für Mechanik VR-22 und Trainermodell XLV

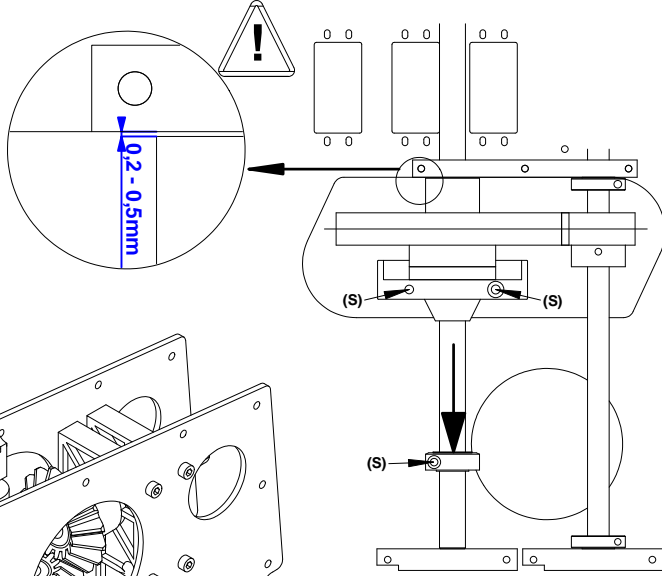


VARIO Helicopter • Seewiese 7 • D-97782 Gräfendorf

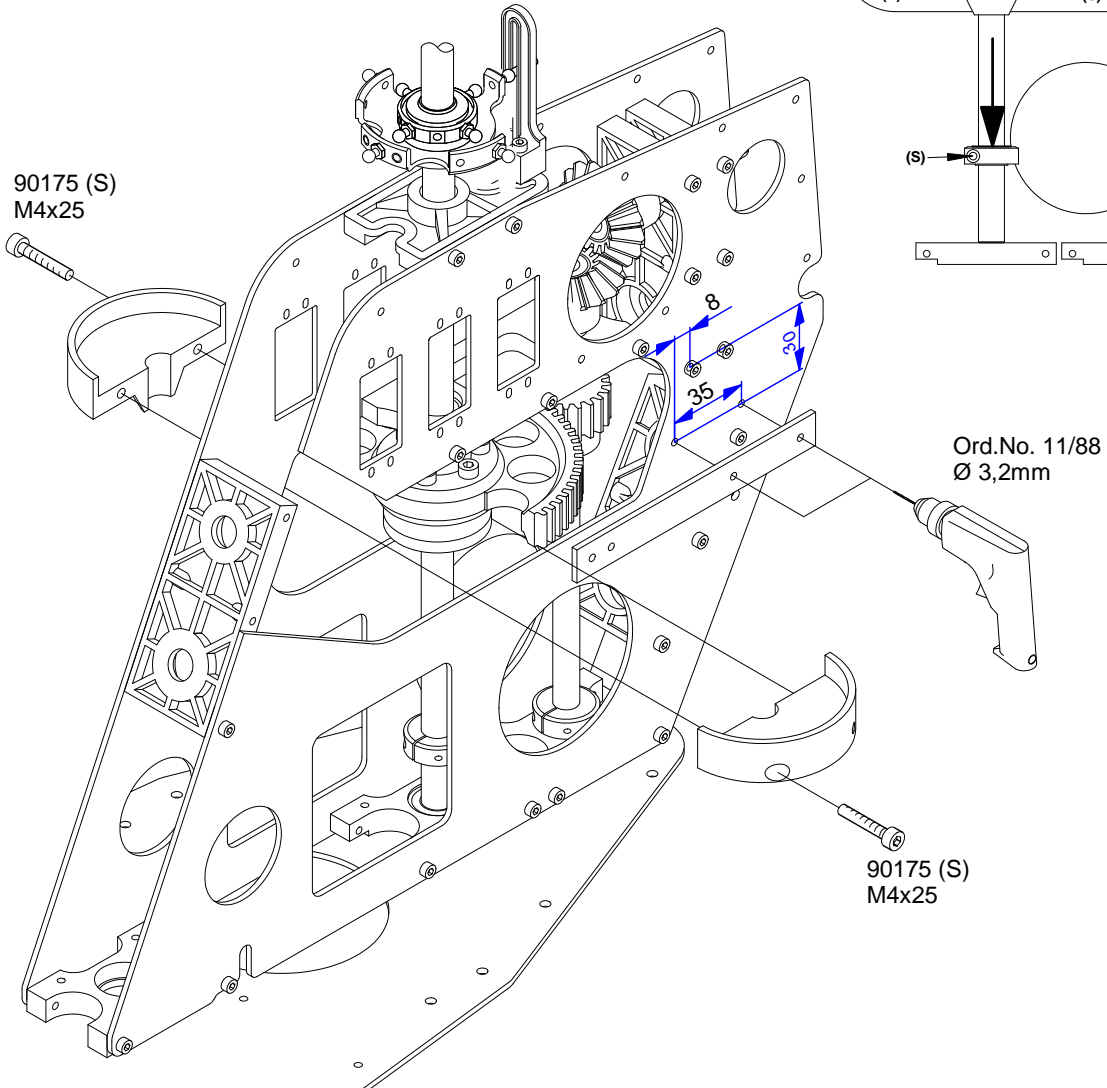
Tel. 09357 • 9710-0 Fax 09357 • 397 www.VARIO-Helicopter.de



mit "Ord.No." versehene Teile sind **NICHT** im Bausatz enthalten!
 Parts whose Ord.No. is stated in full, e.g. (Ord.No. 47/11) are not included in the kit.



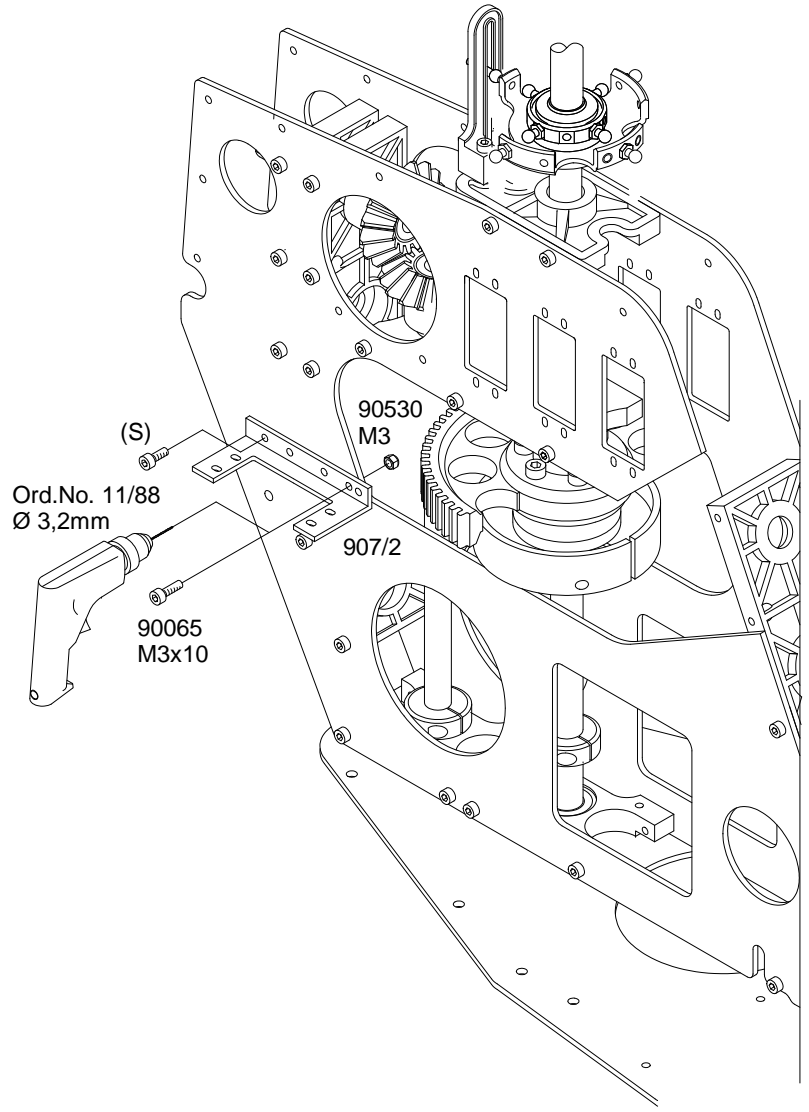
1



90175 (S)
M4x25

Ord.No. 11/88
Ø 3,2mm

90175 (S)
M4x25



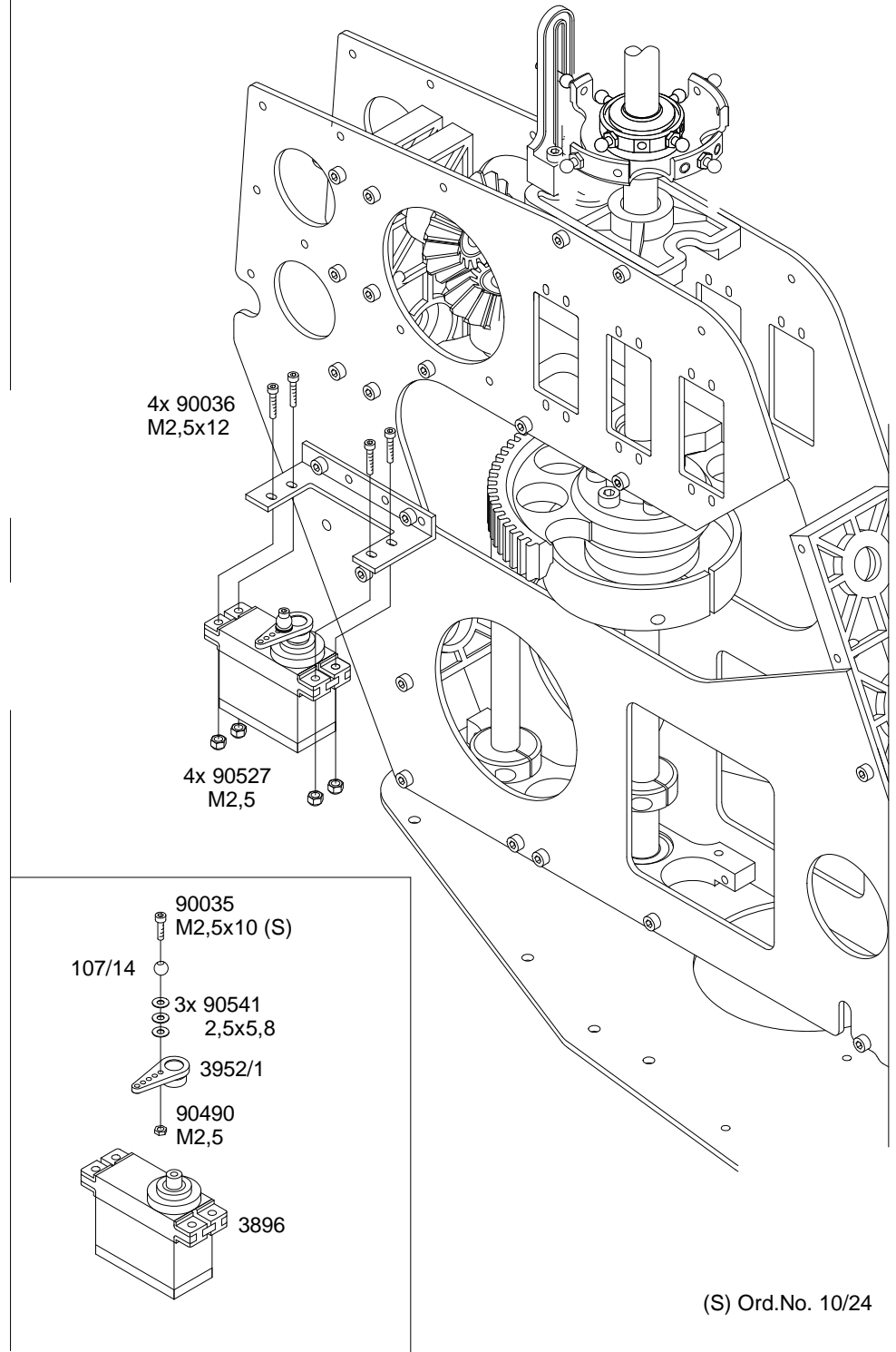
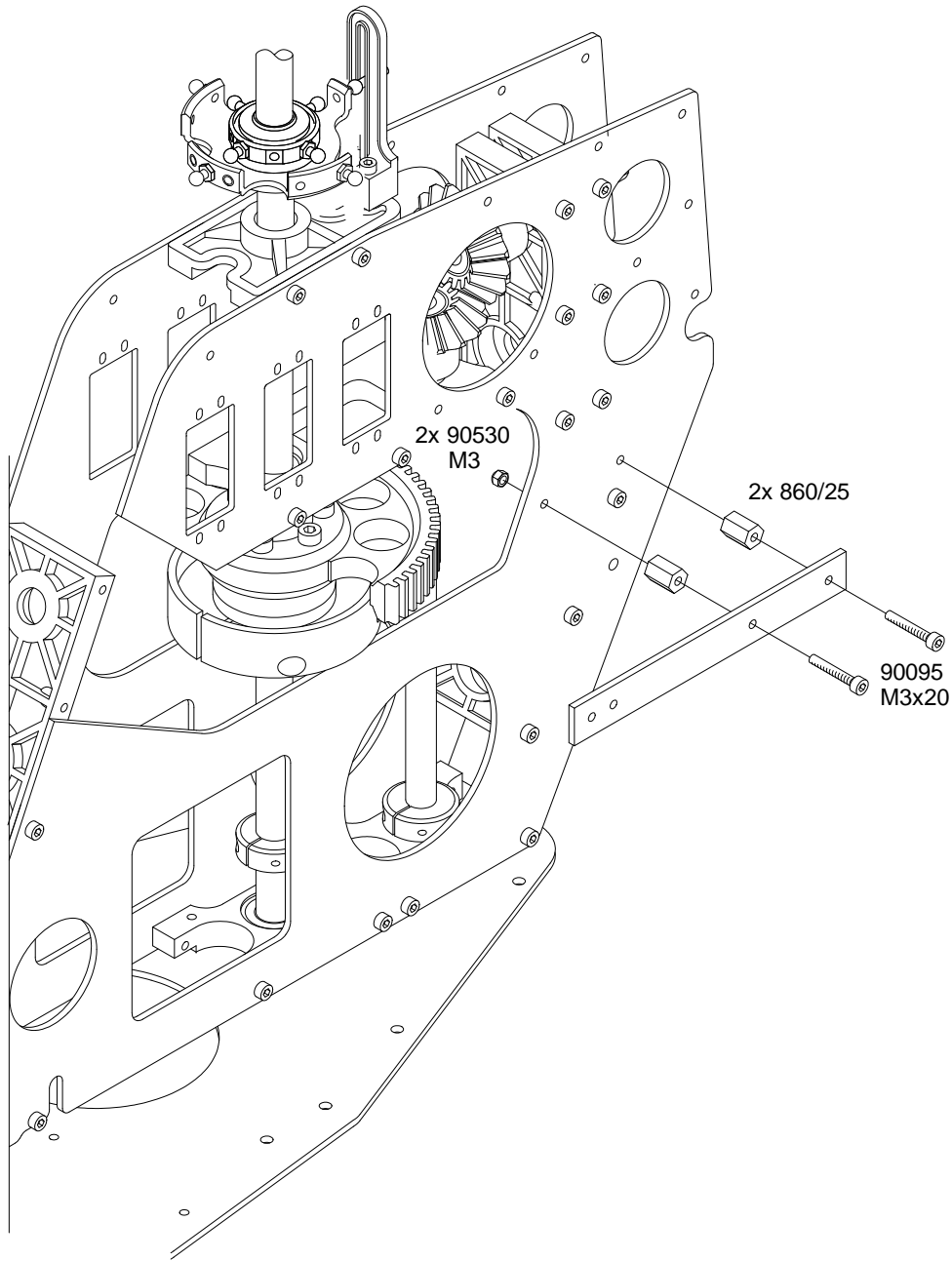
Ord.No. 11/88
Ø 3,2mm

(S)
90530
M3

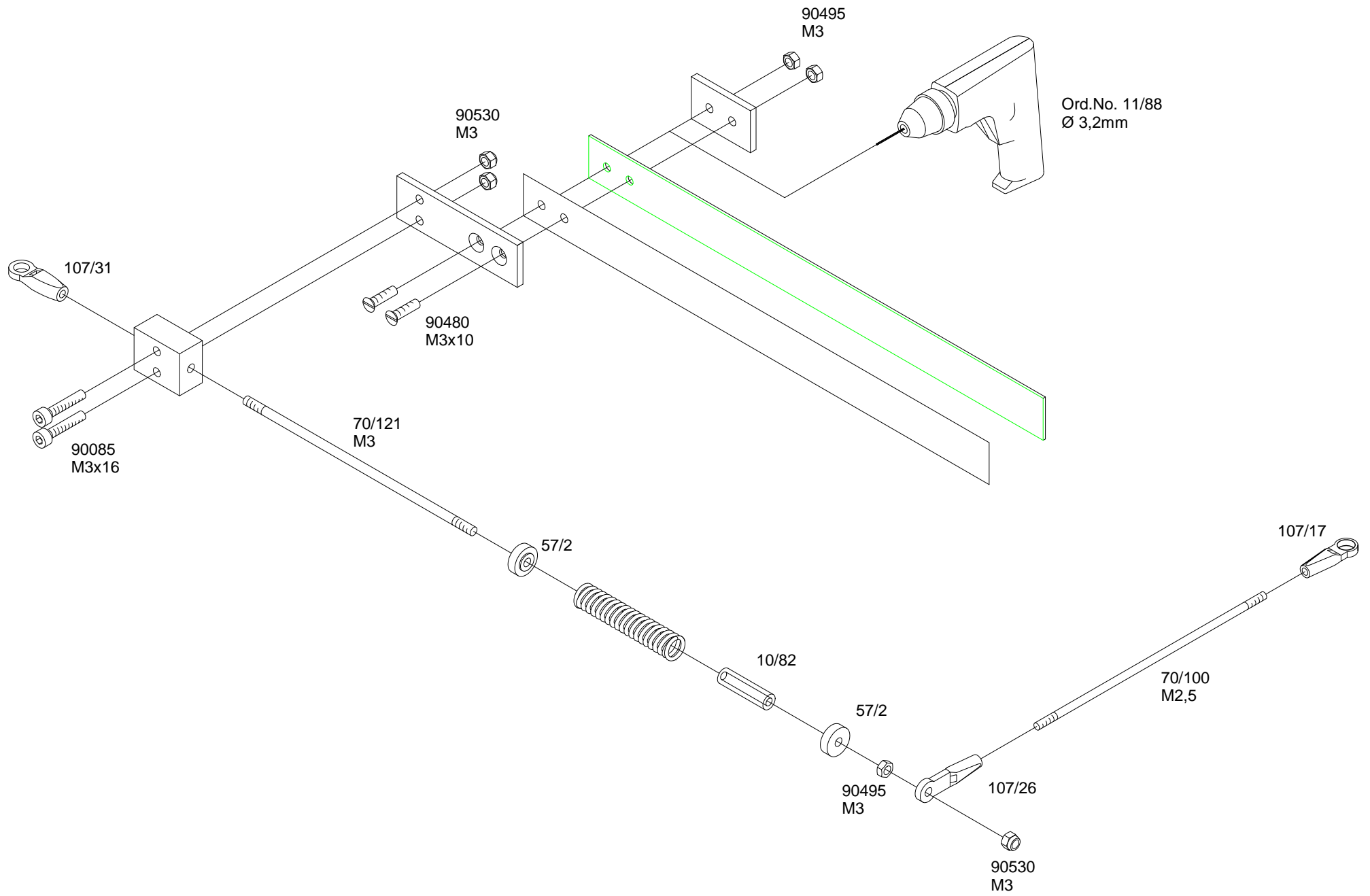
907/2

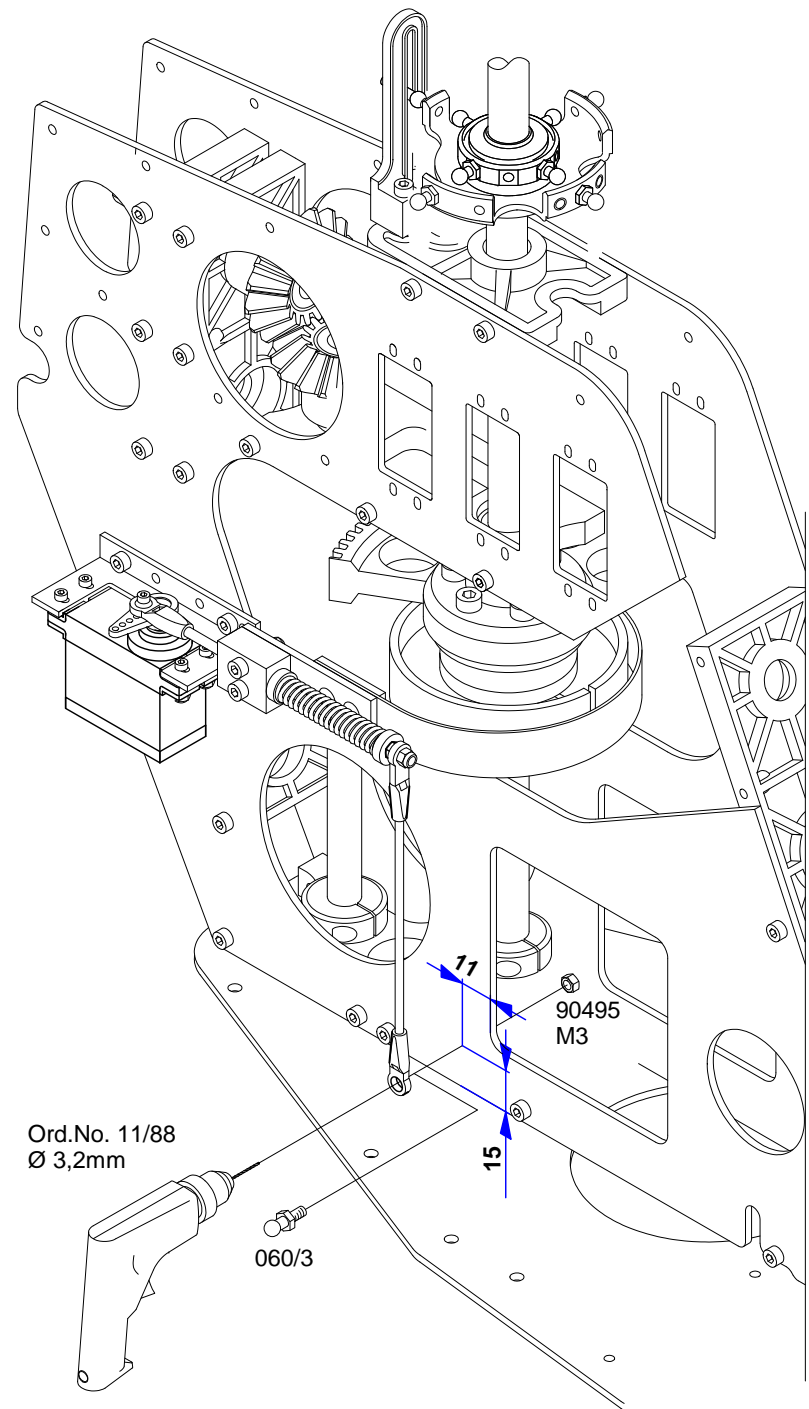
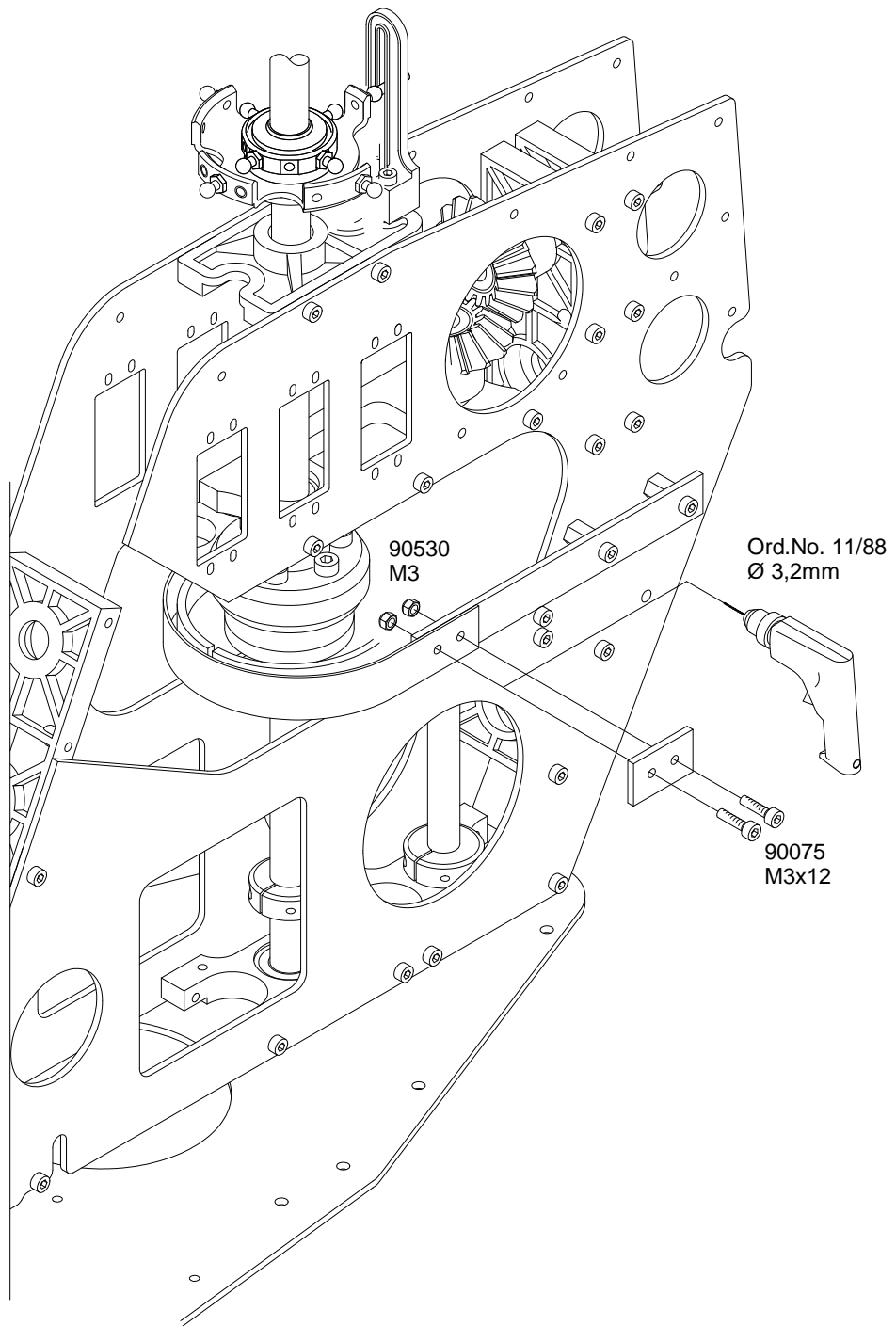
90065
M3x10

(S) Ord.No. 10/24



3





Wird nur bei XLV Mechanik Ord.No.1002/50 benötigt !

! Needed only for XLV Mechanic Ord.No. 1002/50 !

Nécessaire seulement pour la mécanique N° 1002/50 !

5

