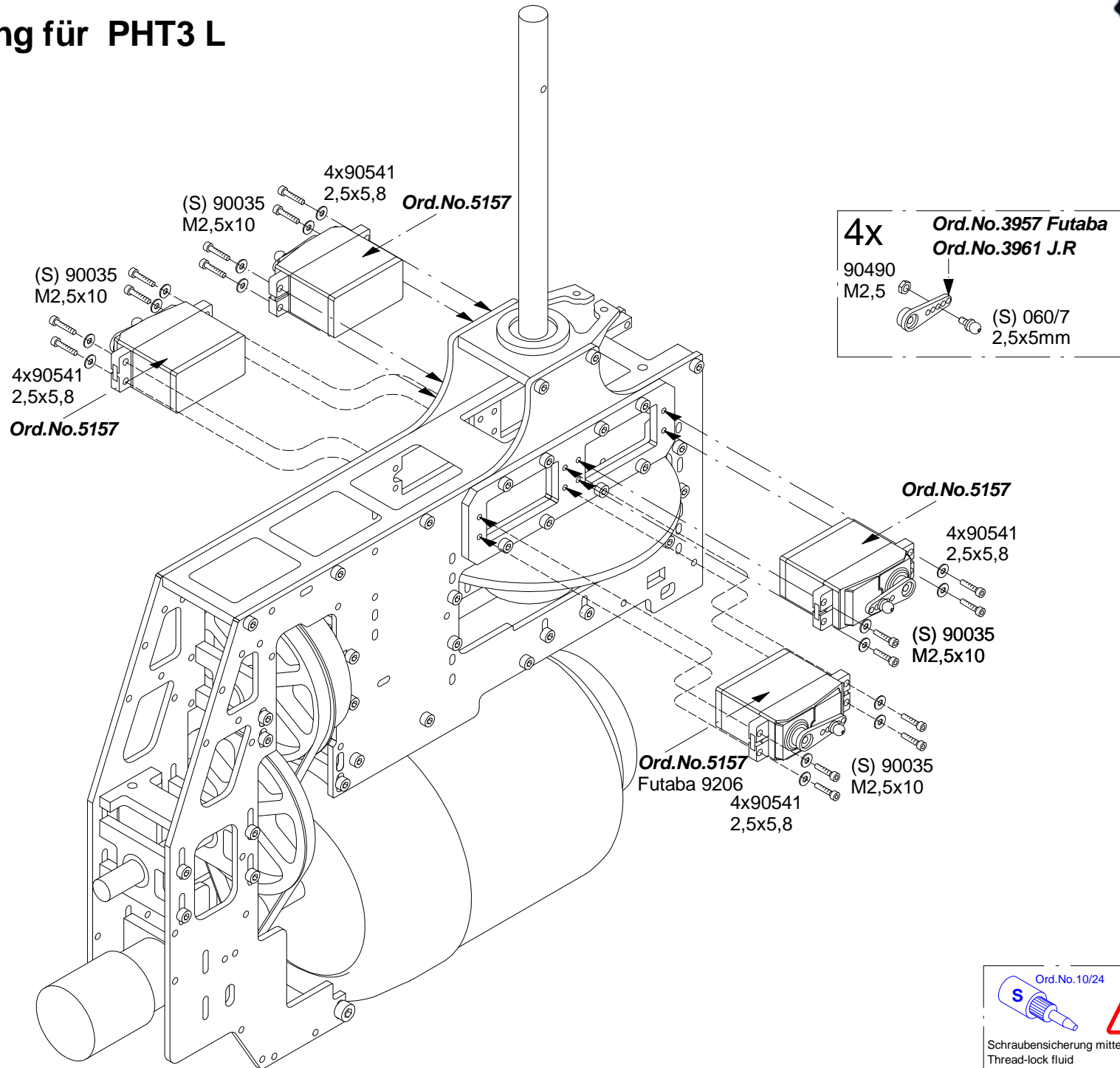


# Domergänzung für PHT3 L

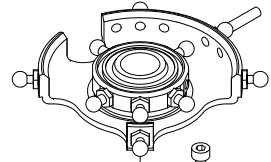
Ord.No. 53/19



06/19

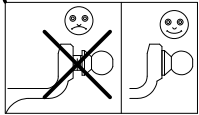
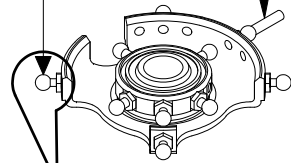


Ord.No. 832/68



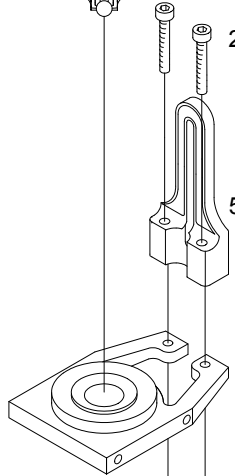
9x 060/23 (S)  
3,5x3mm

68/8

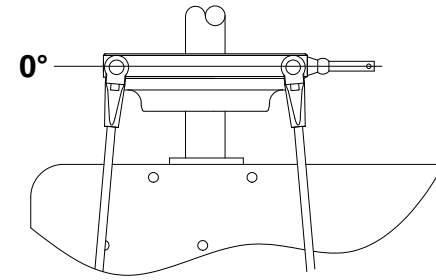
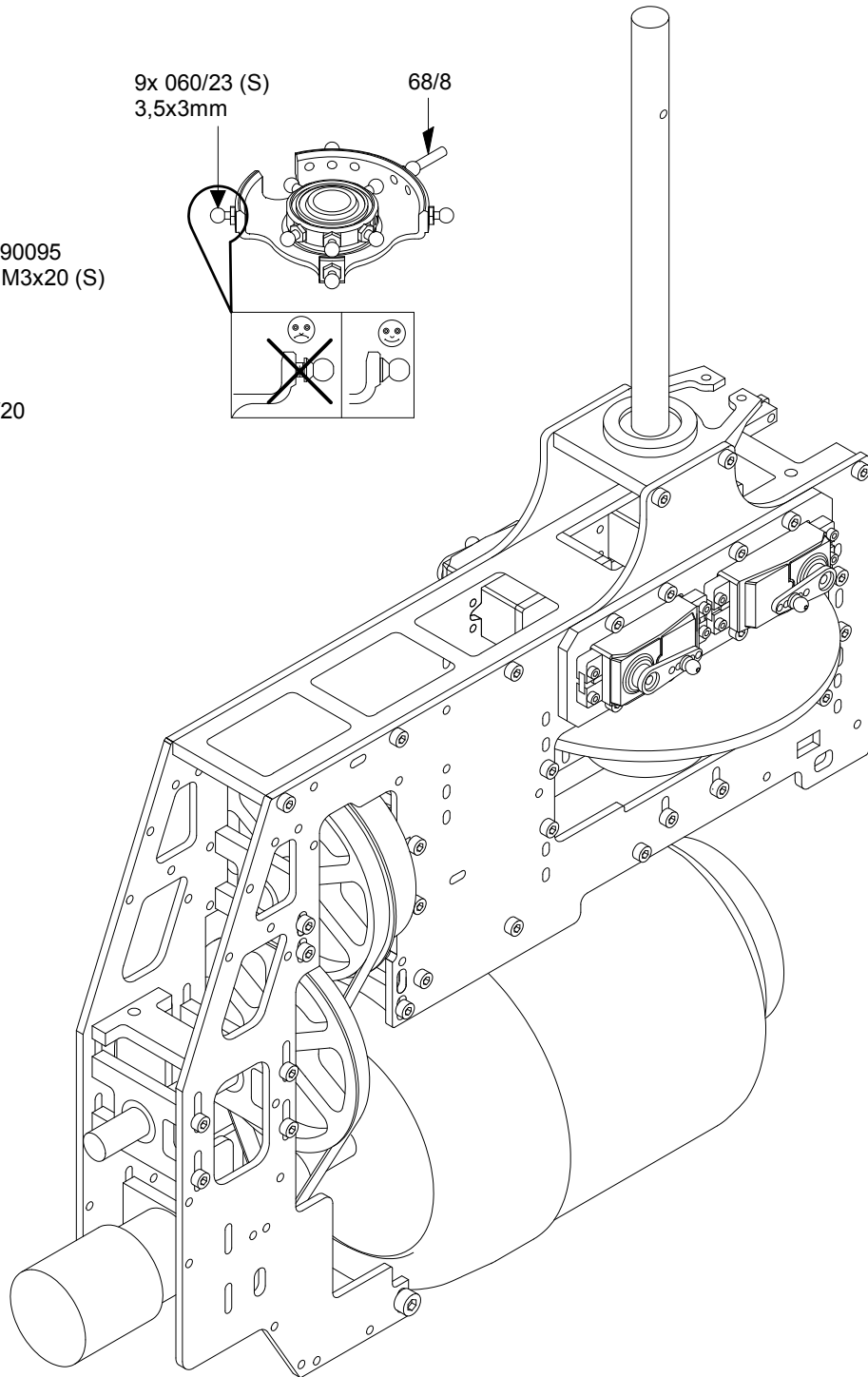


2x 90095  
M3x20 (S)

52/20



90530  
M 3



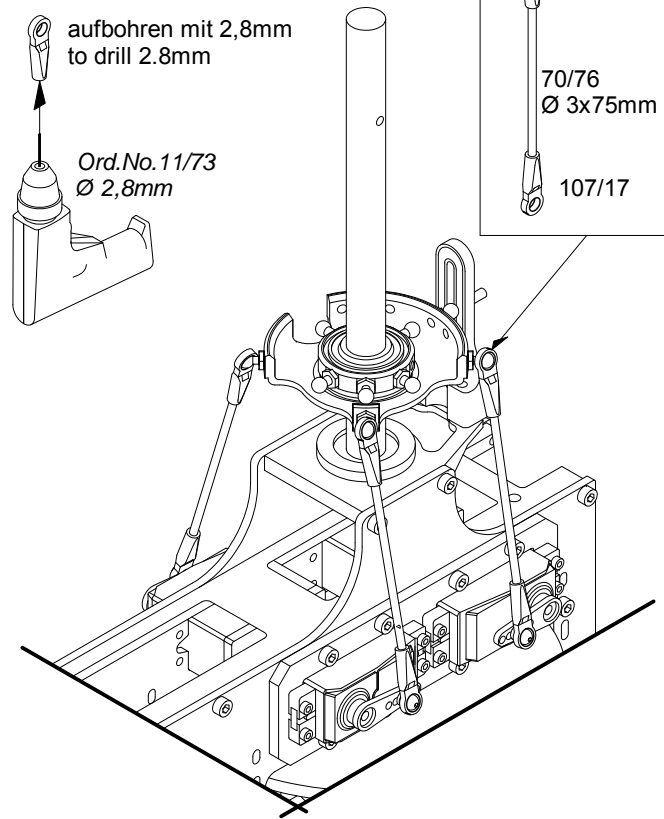
0°

aufbohren mit 2,8mm  
to drill 2.8mm

Ord.No.11/73  
Ø 2,8mm



4 x  
107/17  
70/76  
Ø 3x75mm  
107/17



Ord.No.10/24

Schraubensicherung mittelfest  
Thread-lock fluid

(S)