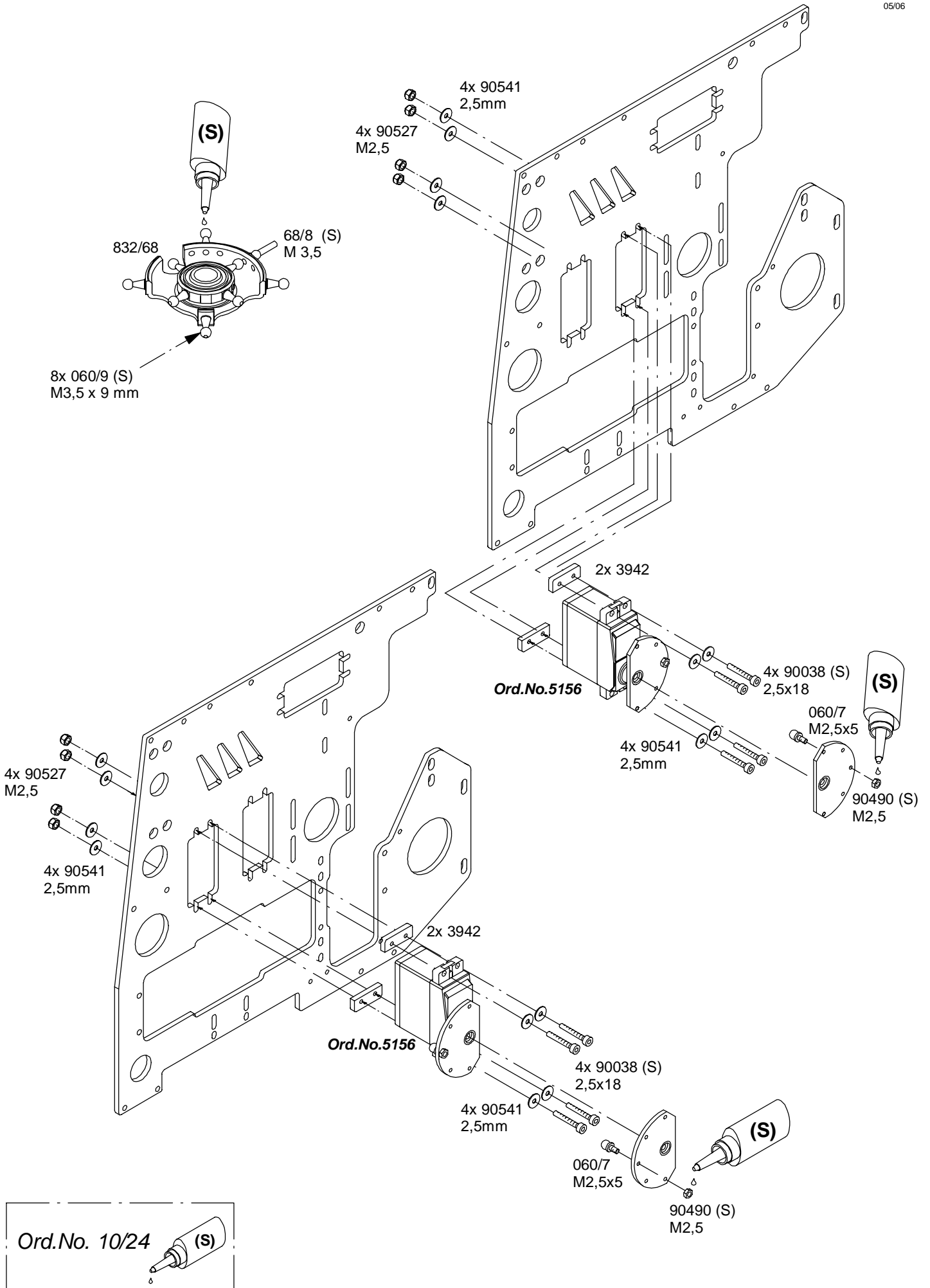


Domergänzung für PHT3-3

Ord.No.53/17



Ord.No. 10/24 (S)

