

Dieses Modell ist mit Scale-Teilen ausgestattet
die nicht zum Bausatz gehören.

This image is showing model being equipped
with scale parts that may not be part of the kit.

Sehr geehrter Kunde,

der von Ihnen erworbene Bausatz enthält entsprechende Teile zur Erstellung eines funktionsfähigen Flugmodells.

Auf Zusammenbau, Einstellungen und Inbetriebnahme haben wir keinen Einfluß und weisen daher noch ausdrücklich darauf hin, daß Ihre individuelle Vorgehensweise einzig und allein auf Ihrem Kenntnisstand und Beurteilungsvermögen beruht.

Die Bauplanmappe dient dabei als entsprechende Orientierung, jedoch nicht als maßgeblicher Weg:

Unterschiedliche Vorgehensweisen können zum Ziel führen.

Prüfen Sie vor jedem Bauabschnitt sorgfältig Ihr Vorhaben und entscheiden Sie eigenverantwortlich über Ihren persönlichen Weg.

Dear customer,

The kit you have purchased contains the components required to build a model aircraft which is capable of flying.

We have no influence over the methods you use to assemble, set up and operate the model, and for this reason we are obliged expressly to point out to you that the methods you use rely solely on your own knowledge, experience and analytical ability.

The Plan Folder is designed to help you in this undertaking, but it does not represent a unique way of proceeding:

There are more ways than one to reach a particular destination. Before you start each stage of construction, check carefully what you intend to do, and accept the responsibility to decide on your own personal method.

Spettabile cliente,

la scatola di montaggio da voi acquistata contiene le parti necessarie per la costruzione di un modello funzionante, in grado di volare.

Per quanto riguarda i metodi per il montaggio, la messa a punto e la messa in funzione noi non abbiamo nessuna influenza e vogliamo sottolineare esplicitamente che il vostro modo d'agire dipende soltanto dal vostro livello di conoscenza e dalla vostra capacità di valutazione. Le istruzioni di montaggio servono solo per un migliore orientamento e non rappresentano l'unico modo di procedere: diversi sono i modi di procedere che possono dare l'effetto desiderato.

Prima di realizzare ogni fase di lavoro verificate attentamente il vostro progetto e scegliete in maniera responsabile il vostro obiettivo.

Cher Client,

La boîte de construction que vous avez acquise, comprend tous les composants nécessaires pour la réalisation d'un modèle d'hélicoptère fonctionnel.

Nous n'avons pas d'influence sur la manière dont vous assemblez, ajustez, et mettez en service ces composants. Nous vous informons donc expressément que votre façon de procéder dépend uniquement et exclusivement de vos connaissances, compétences et jugements. Le cahier de plans sert de guide d'orientation, mais ne trace pas un chemin exclusif: Différentes méthodes d'opération peuvent mener au même résultat. Vérifiez avant chaque stade de construction le but à atteindre et choisissez le chemin qui vous semble le plus approprié.

Geachte klant,

De door uw gekochte bouwdoos bevat alle onderdelen om een functionerend vliegmodel te maken. Op het bouwen, afstellen en het in gebruik nemen van uw model hebben wij geen invloed, en wij wijzen er nadrukkelijk op, dat uw individuele zienswijze alleen op uw kennis en beoordelingsvermogen berust.

De bouwtekening dient daarbij alleen als een oriëntering, echter niet als een dwingend advies. Verschillende bouwconstructies kunnen tot hetzelfde doel leiden.

Test elke bouwfase zorgvuldig, en beslis over uw eigen verantwoordelijkheid m.b.t. het in gebruik nemen van uw model.

**Werkzeuge
Tools**



Ord.No. 11/31
Schneidezange für
Stahldraht
*Wire cutters for steel
wire*



Ord.No. 11/26
Scheibenschere
Glazing panel shears



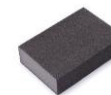
Ord.No. 11/59
Schneidewerkzeug
Skalpell & Stahllineal
Cutting tool set (scalpel
+ ruler)



Ord.No. 90/10
Feilen-Set mit Griff
6-teilig
*File set with handle, six-
part*



Ord.No. 11/28
Schmiergelfeile 25cm, gerade
Glasspaper file, flat



Ord.No. 10/77
Schleifschwamm
Sanding sponge



Ord.No. 90/53
Schleifklotz angeschrägt
Wedge Sanding Block



Ord.No. 11/29
Widia Trennscheibe
Widia disc cutter



Ord.No. 11/36
Trennscheiben-Satz
5 Stück
Disc cutter set, 5 pcs



PERMA-GRIT
Ord.No. 90/54
Schleifstift Ø 4mm fein
*Rotary File 4 mm Rod,
Fine*
Ord.No. 90/55
Schleifstift Dom Ø 7mm
*Rotary File, dome head,
7 mm, fine*



Ord.No. 90/40
Nadelfeilen-Set, bestehend aus:
Needle file set consisting of:
Ord.No. 90/46 Handgriff
File Handle

Ord.No. 90/41 Feile dreikant
Needle file, triangular

Ord.No. 90/42 Feile flach
Needle file, flat

Ord.No. 90/43 Feile rund
Needle file, round

Ord.No. 90/44 Feile Halbround
Needle file, half round

Ord.No. 90/45 Feile viereckig
Needle file square



PERMA-GRIT
Ord.No. 90/57
Trennscheibe Ø 13mm
*Cutting Disc 19 mm
with arbour*

Ord.No. 90/56
Trennscheibe Ø 32mm
Jeweils inkl.
Aufspanndorn
*Cutting Disc 32 mm
with arbour*



Ord.No. 90/51
Handfeile viereckig 6mm
hand file 6mm square

Ord.No. 90/49
Handfeile rund Ø 6mm
Round File Ø 6mm, Fine

Ord.No. 90/50
Handfeile halbround
Half Round File



Ord.No. 90/47
Handfeile flach
Flat File, Fine

Ord.No. 90/52
Handfeile viereckig
Slot File, 6mm, Fine

Ord.No. 90/48
Handfeile rund Ø 12mm
Round File 12mm Fine



Ord.No. 11/91
Maulschlüssel 4 / 5mm
*Open-end spanner, size 4
and 5*

Ord.No. 11/92
Maulschlüssel 4,5 / 5,5mm
*Open-end spanner, size 4.5
and 5.5*

Ord.No. 11/94
Maulschlüssel 7 / 8mm
*Open-end spanner, size 7
and 8*



Ord.No. 111/20
Innensechskant-Satz
Allen key set

Ord.No. 111/20
Griff für Klingen Sechskant Ø
6mm
*Handle for socket spanners Ø
6mm*



Ord.No. 11/18
Steckschlüssel M3, SW 5,5mm
Socket spanner M 3 nut



Ord.No. 11/64
Lochfräser bis Ø 16mm
Hole cutter up to Ø 16 mm



Ord.No. 11/43
Schälbohrer mit Handgriff
bis Ø 14mm
*Hole-cutter, 3 to 14 mm
diameter, with handle*



Ord.No. 11/96
Spiralbohrer Ø 1,2mm
Twist drill 1.2 mm
Ord.No. 11/98
Spiralbohrer Ø 3mm
Twist drill 3.0 mm



Ord.No. 10/360
Vario Extrem-Fett
*Vario Extrem
Grease*

Ord.No. 10/131
Klebeset, bestehend aus:
Glue kit consisting of:

Hochleistungs-Epoxydharz,
200g + Härter, 80 g
*High power epoxi resin
200g + 80g hardener*

Speedy Combine-Pulver
Speedy Combine Powder

Für glasklare Verklebungen
*Superglue for bonding crystal
clear, no mist*

Poxan 30, 10g

Sekundenkleber dickflüssig
Cyano glue, high viscosity

Sekundenkleber dünnflüssig
Cyano glue, low viscosity

Aktivatorspray
Activator spray



Ord.No. 10/123

Sekundenkleber, schwarz, 20 ml
Super glue (Cyno), Black

Sekundenkleber, 20 ml für glasklare
Verklebungen
*Superglue for bonding crystal
clear, no mist*

UHU plus endfest 300, 33 ml
UHU plus endfest 300, 33 g
UHU plus endfest 300, 53 ml
UHU plus endfest 300, 54.4 g

Ord.No. 10/124

Ord.No. 623

Ord.No. 10/125

Ord.No. 10/127

Ord.No. 10/29

**Weitere Klebstoffe
More adhesives**

Ord.No.10/126

Ord.No.10/128

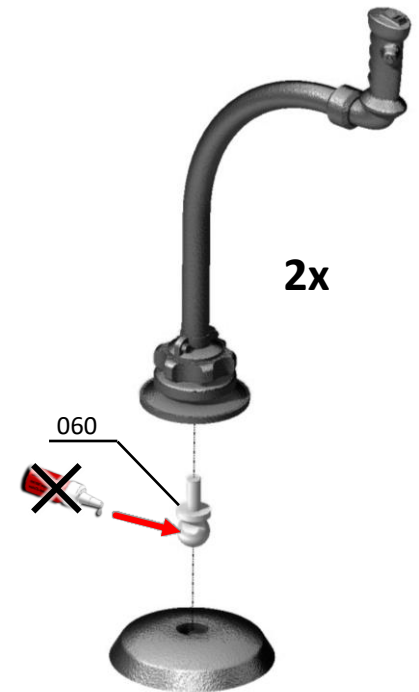
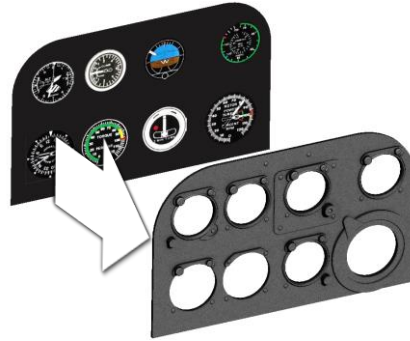
Ord.No.10/27

Ord.No.10/3

Ord.No.10/5


Ord.No.10/1

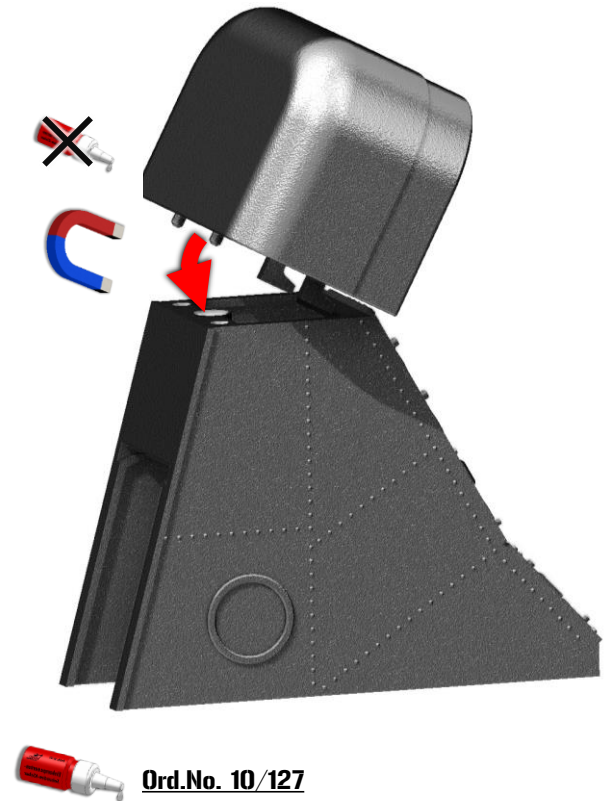
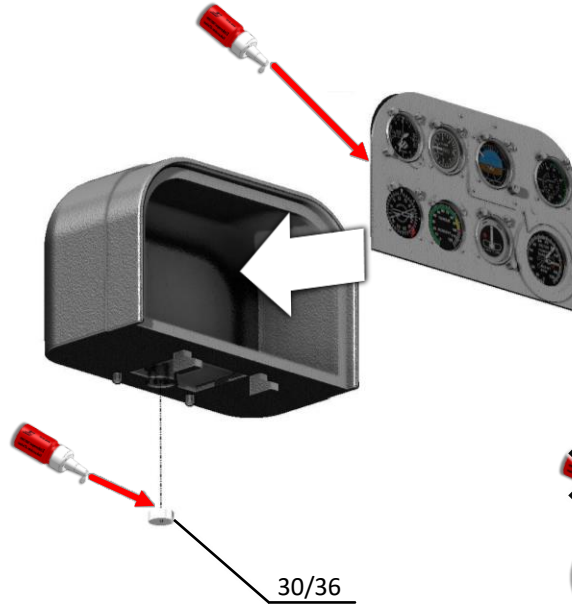
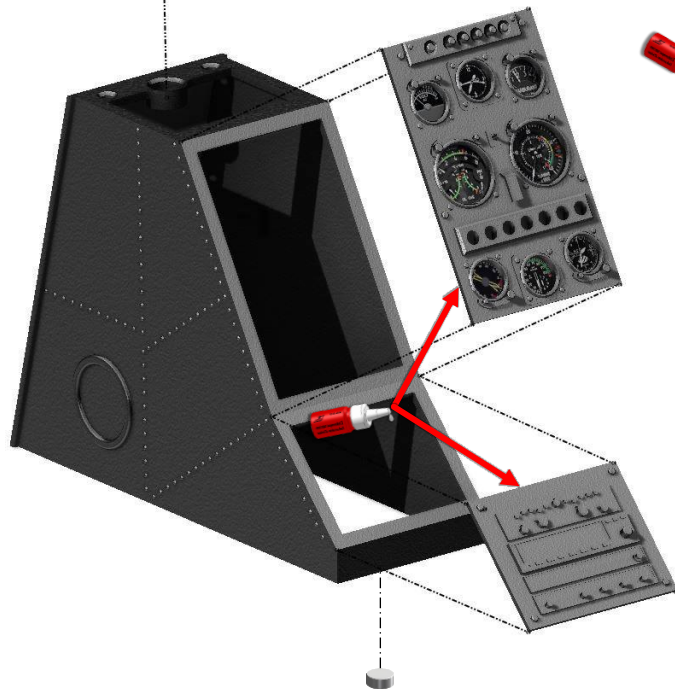
Montage Cockpitboden Assembly Cockpit Floor



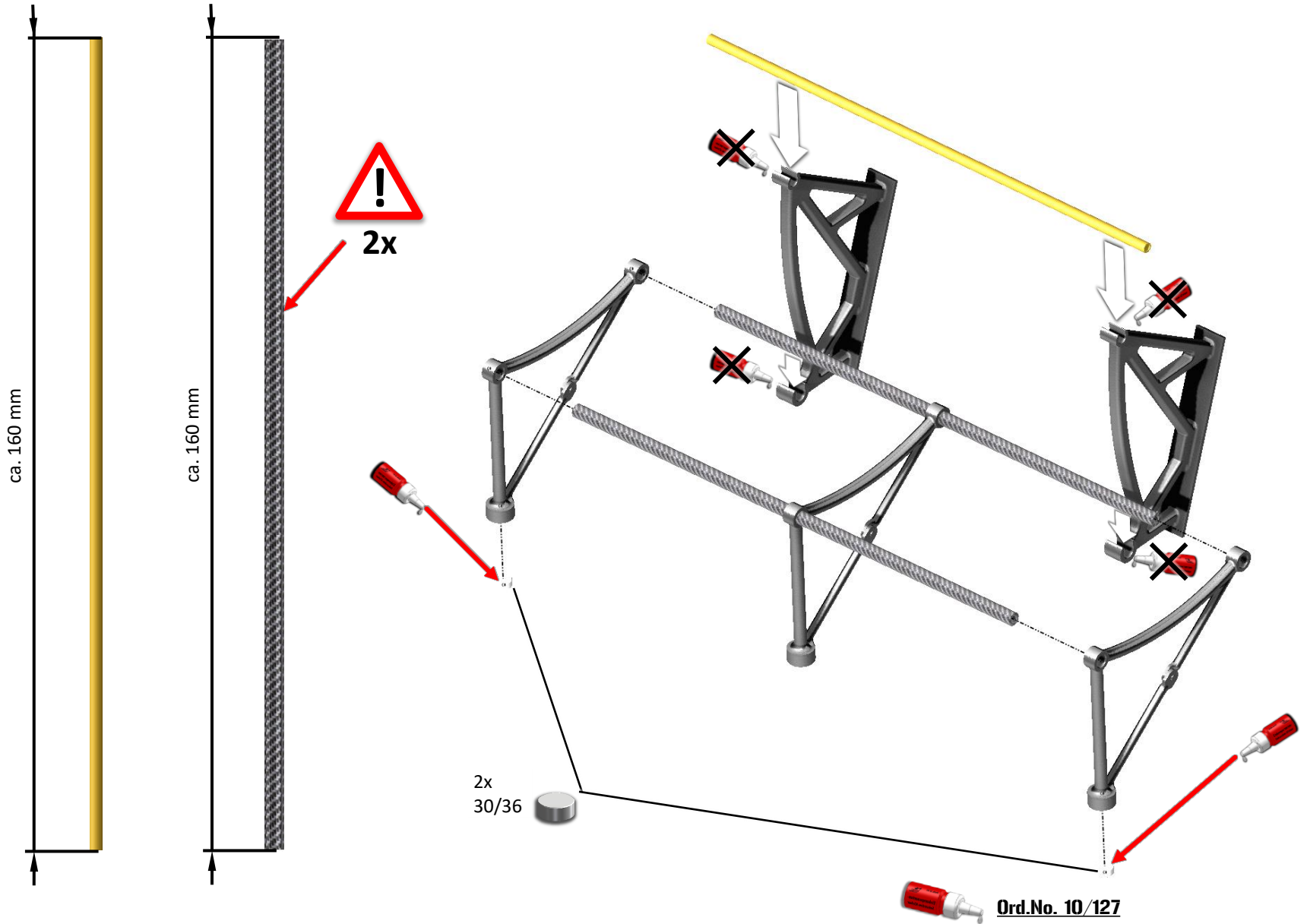
Montage Cockpitboden Assembly Cockpit Floor

3x
30/36 

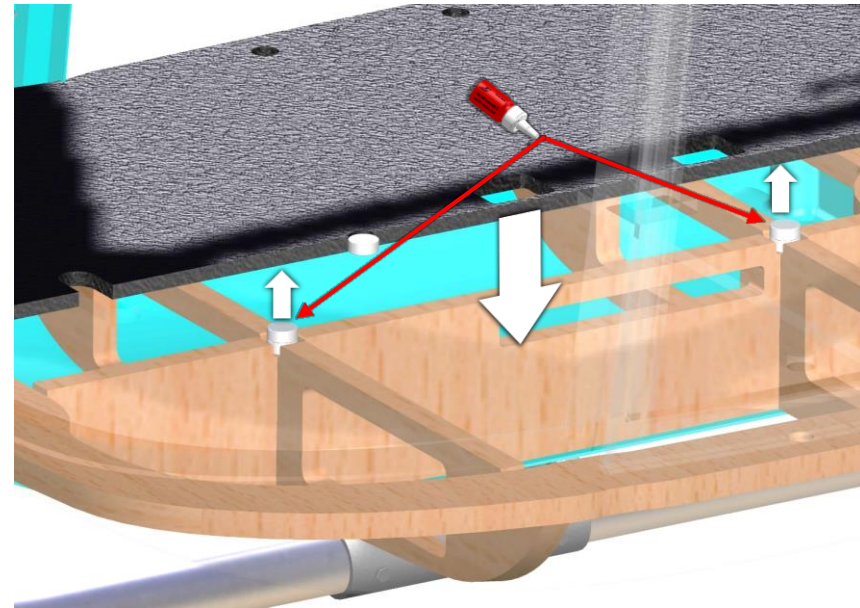
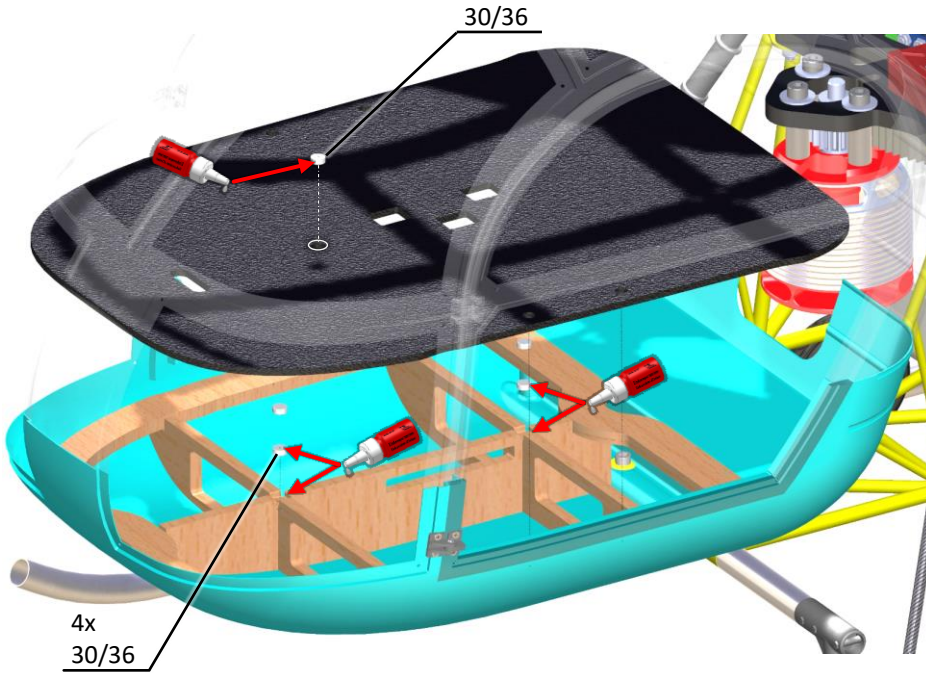
30/36 

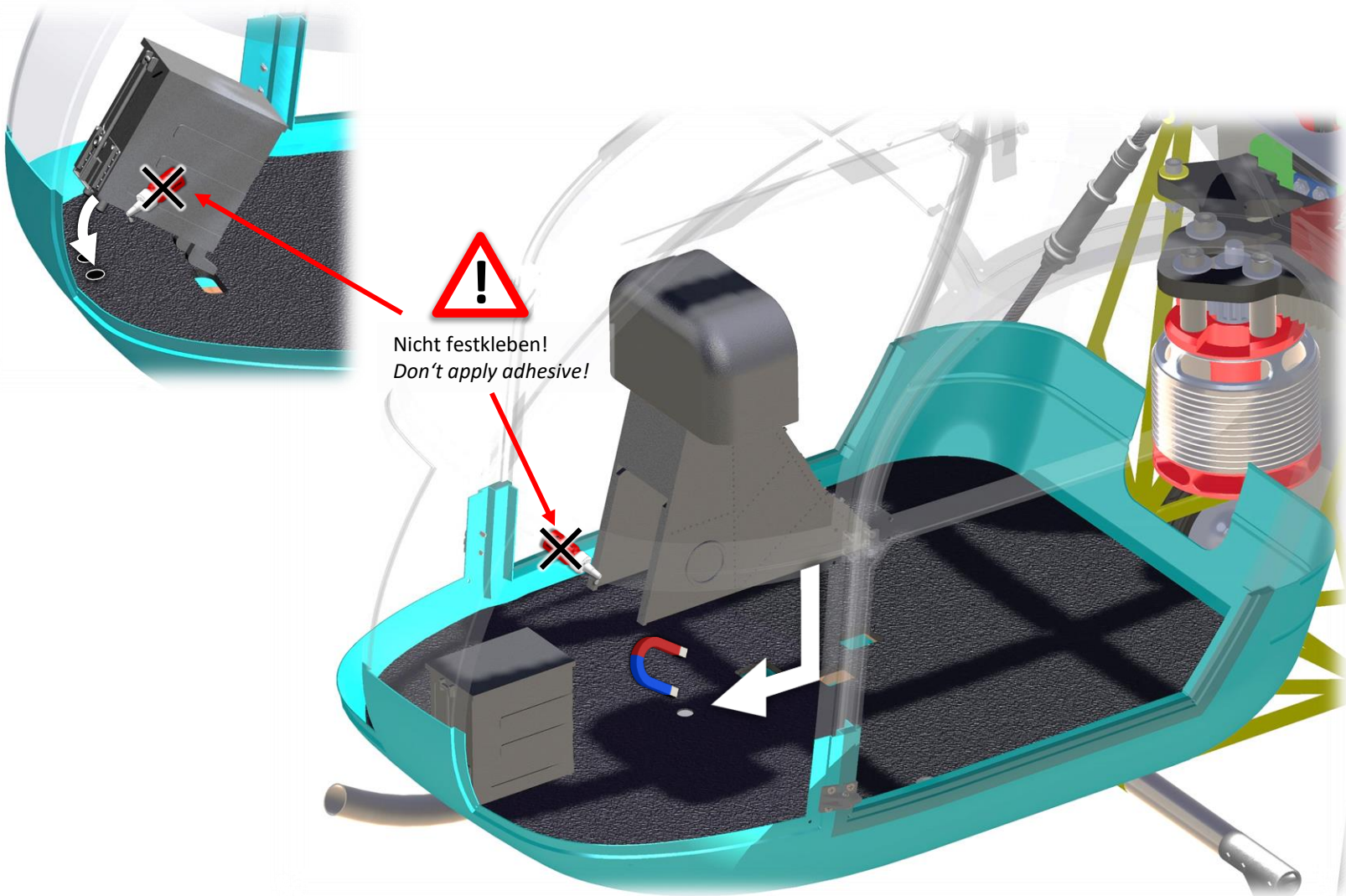


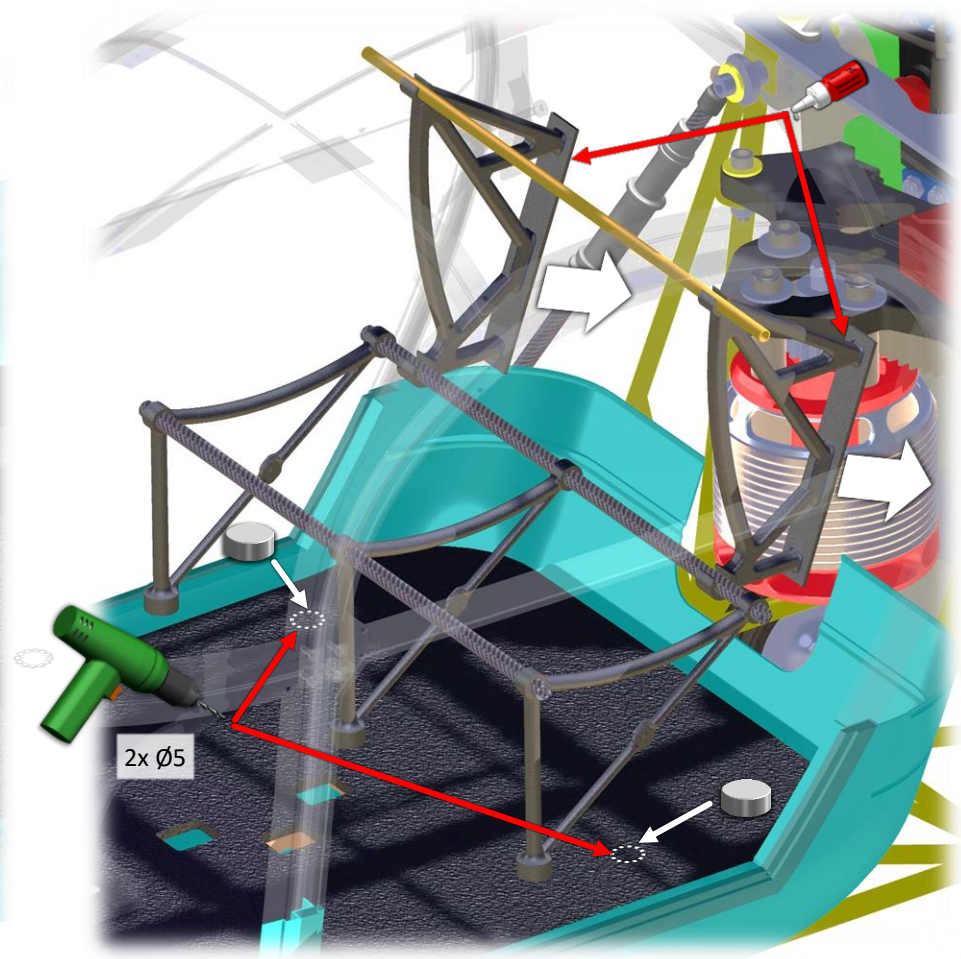
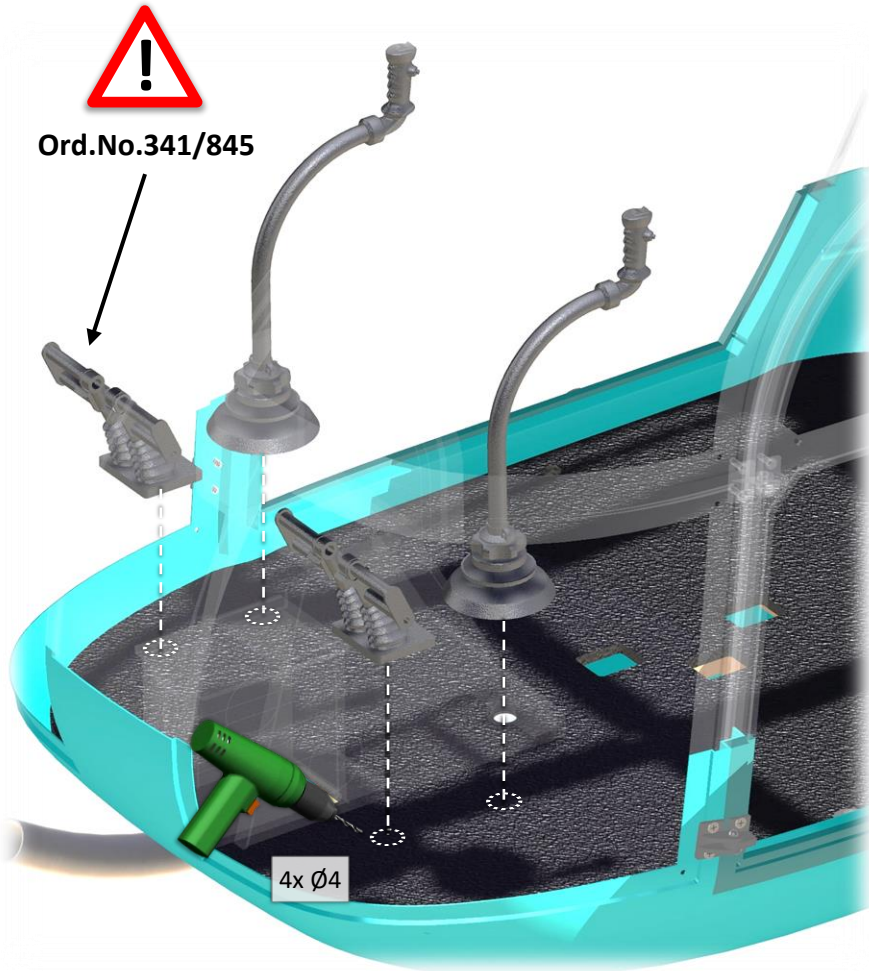
Ord.No. 10/127



5x
30/36 

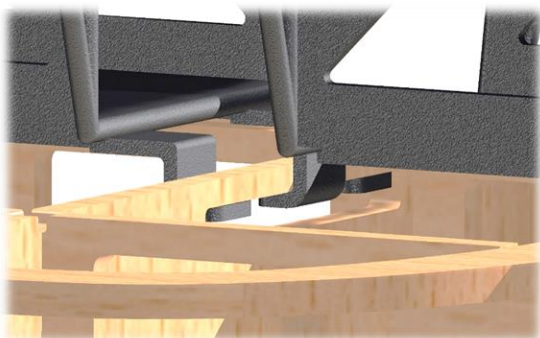






2x
30/36 

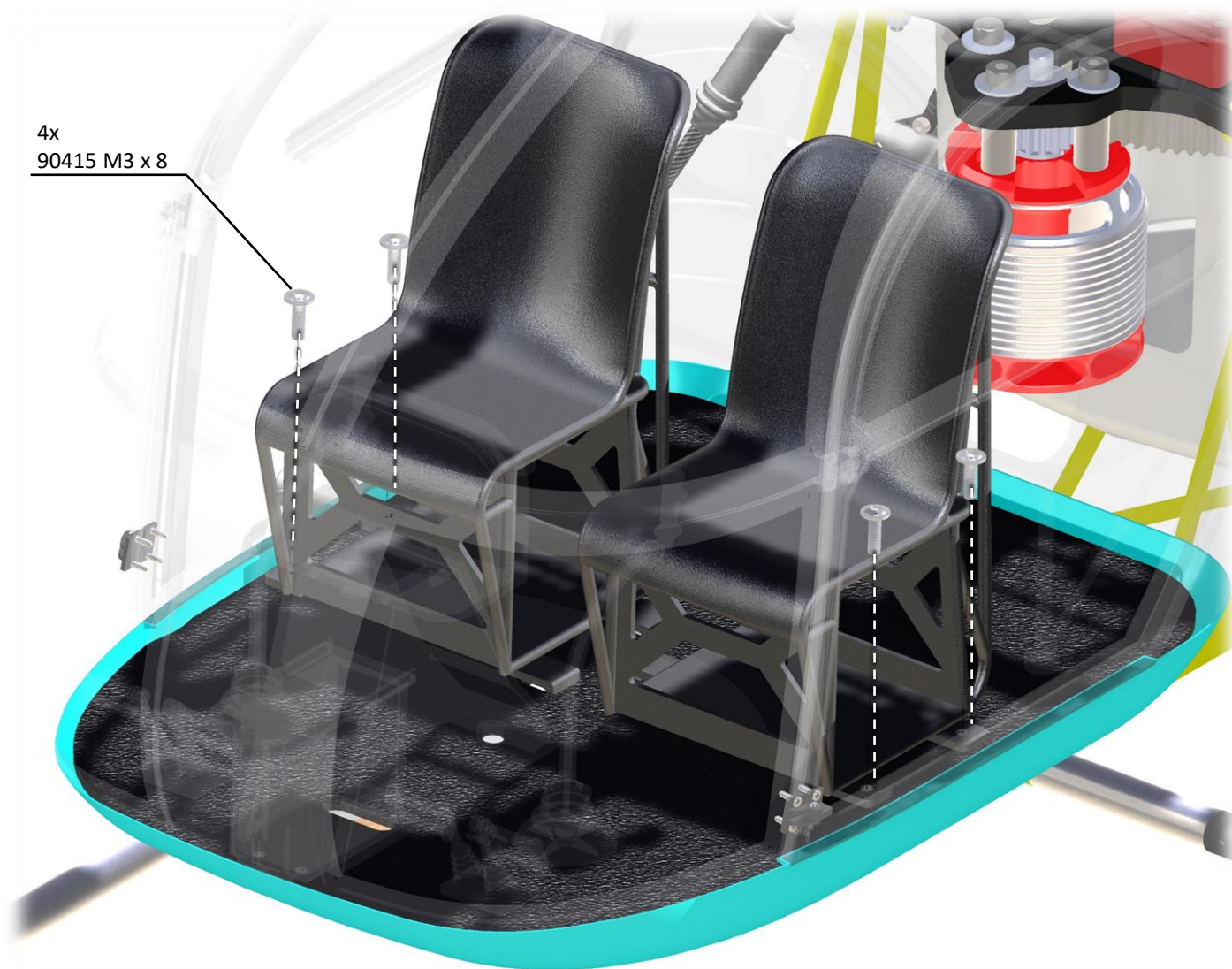
 **Ord.No. 10/127**

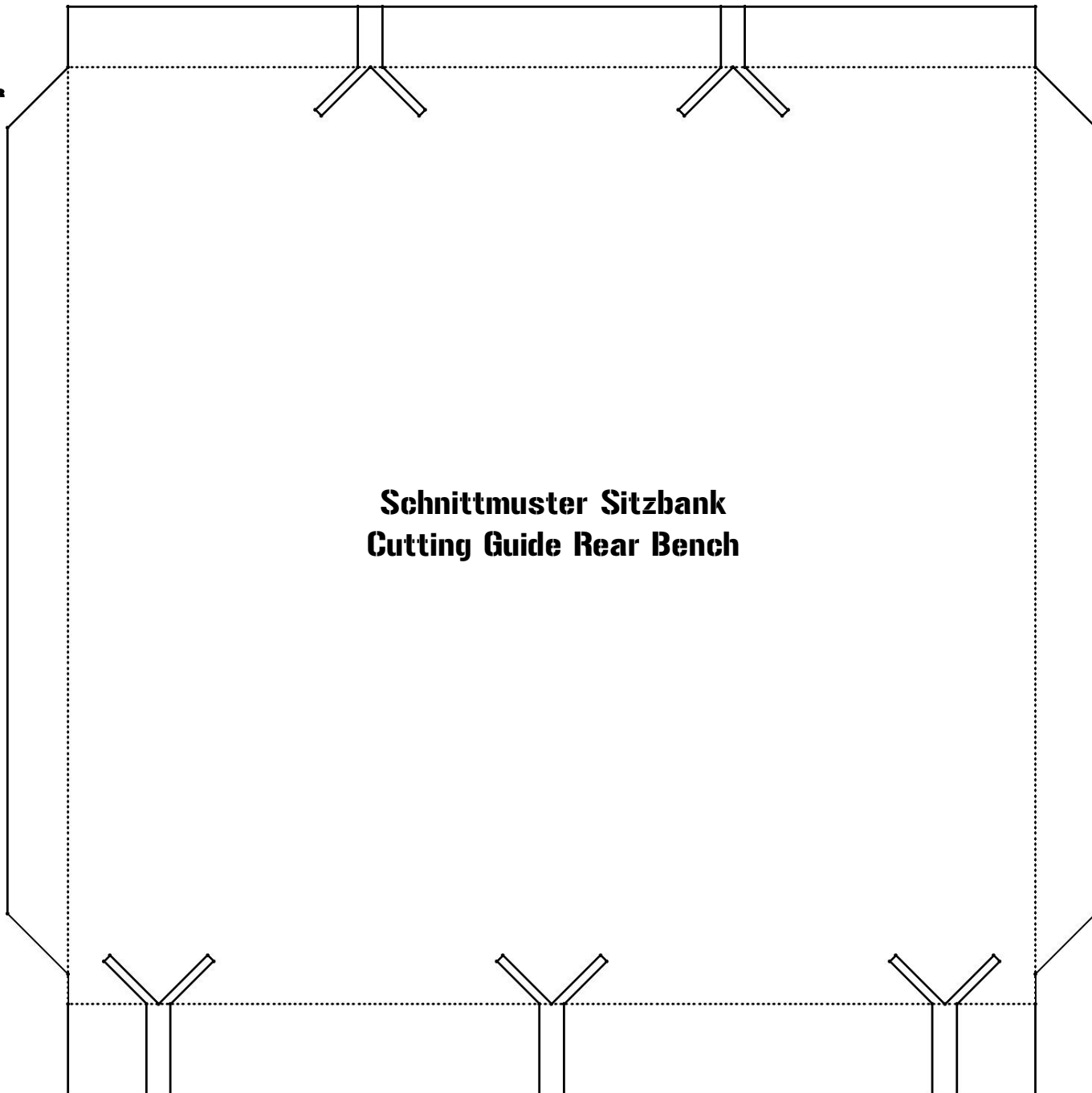


Halter am Zentralen Spant einhaken.
Hook into the central frame.



4x
90415 M3 x 8



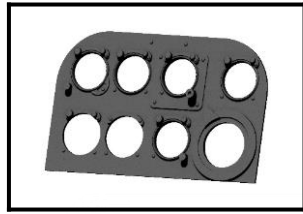


Cockpit-Set

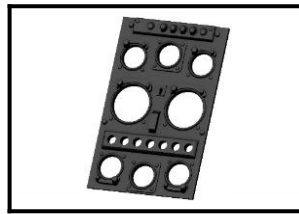
Ord.No. 341/829 Cockpit



Instrumentenpiz
Instrument Housing



Instrumentenpanel
Instrument Panel



Navigationspanel
Navigation Panel



Pilotensitze
Pilot Seats

inklusive Bodenplatte, Schrauben und
Magnete
Including Floor Plate, Screws and
Magnets



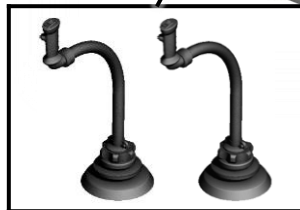
Batteriekasten
Battery Box



Pedale
Pedals



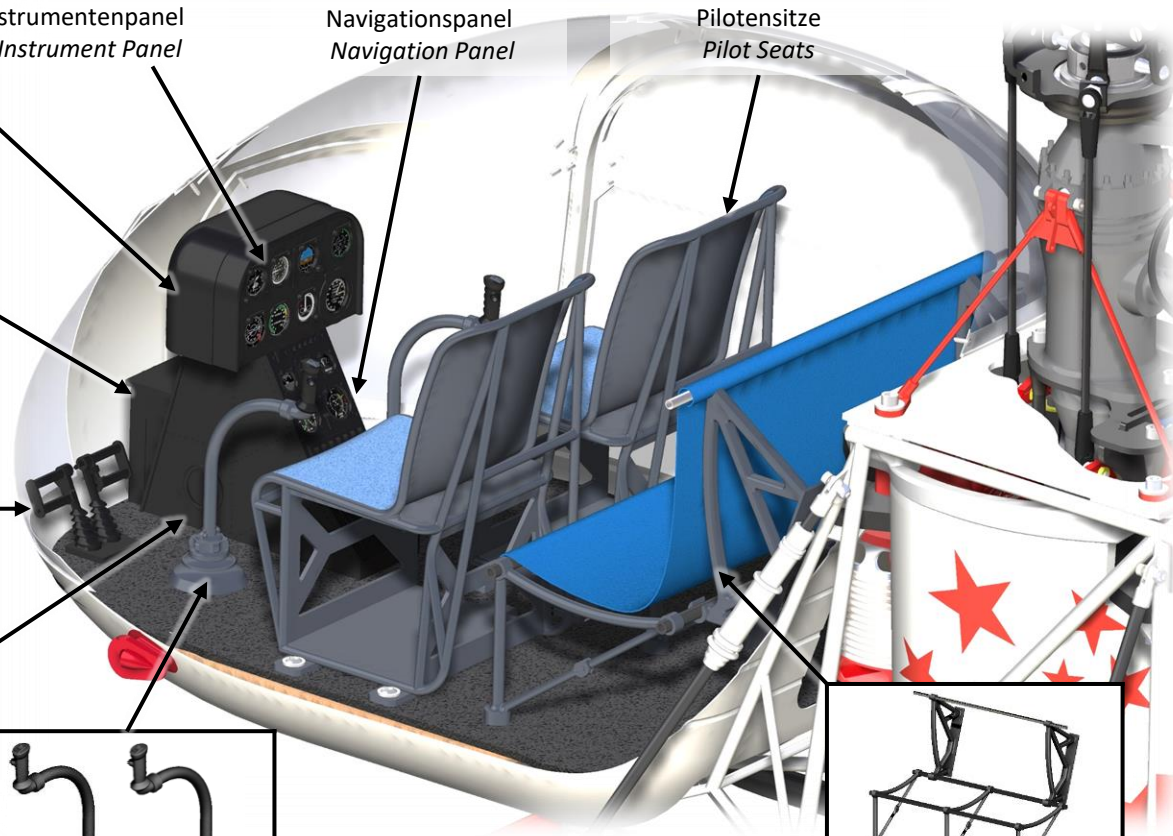
Mittelkonsole
Center Console



Steuerknüppel
Control Sticks

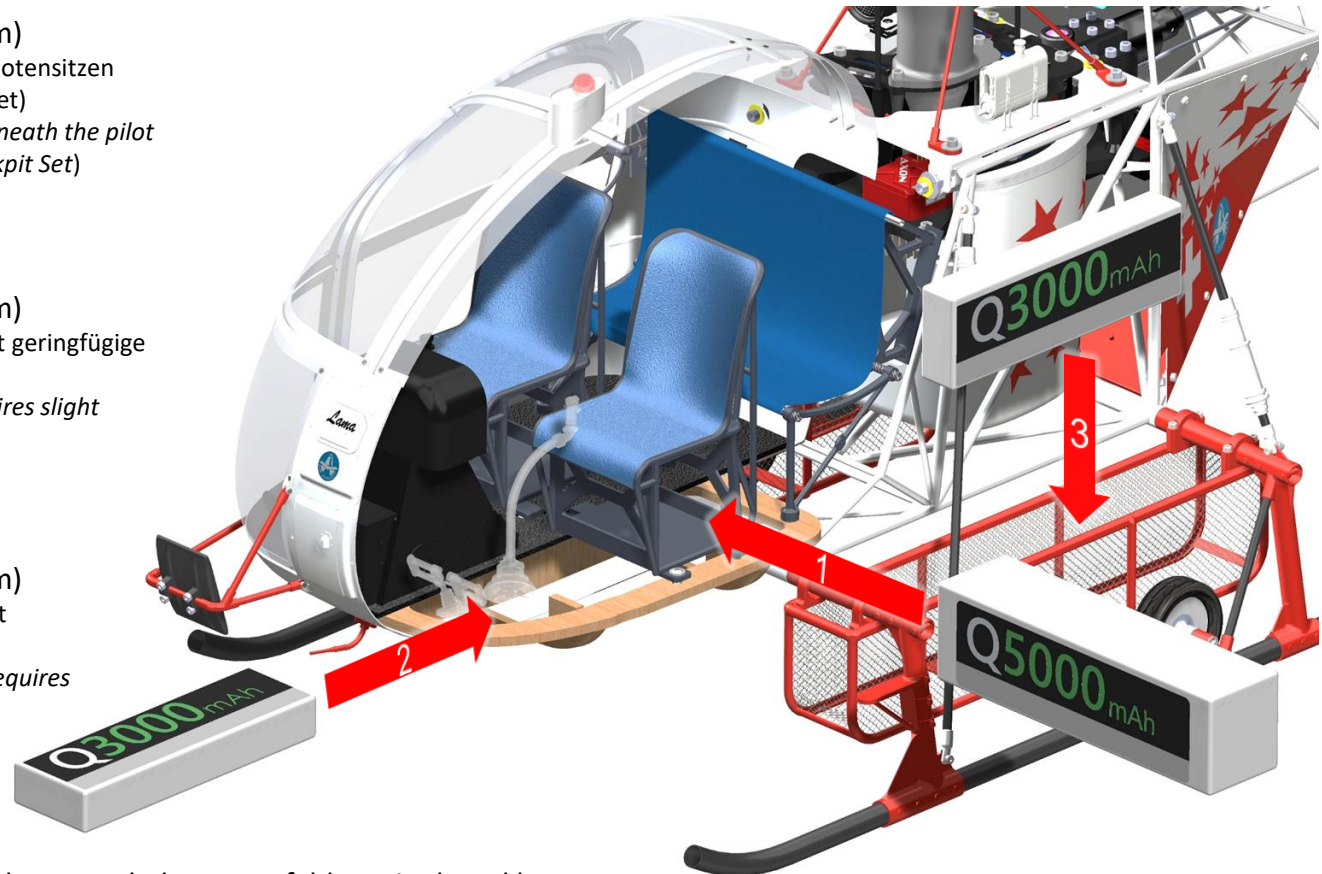


Rücksitzbank
Rear Bench Seats



Auswahlmöglichkeiten / Choices

- 1** 1x 6S 5000mAh
 (max. 170mm x 48mm x 48mm)
 Befestigung in Akkuschacht unter Pilotensitzen
 (benötigt Ord.No.341/829 Cockpit Set)
Mounting within the battery tray beneath the pilot seats (requires Ord.No.341/829 Cockpit Set)
- 2** 2x 3S 3000mAh
 (max. 140mm x 43mm x 23mm)
 Befestigung in Spantensatz (benötigt geringfügige Anpassungen des Spantensatzes)
Mounting within the bulkhead (requires slight modification of the bulkhead)
- 3** 2x 3S 3000mAh
 (max. 200mm x 50mm x 34mm)
 Befestigung in Lastenkörbe (benötigt 2x Ord.No.360/36 Lastenkorb)
Mounting within the load baskets (requires 2x Ord.No.360/36 Load Basket)



Um eine günstige Schwerpunktlage zu erhalten, empfehlen wir, den Akku vorne zu verbauen, um einen zusätzlichen Einbau von Trimmgewichten zu vermeiden.
 To achieve a suitable center of mass we recommend to mount the battery forward to avoid the addition of trim weights.