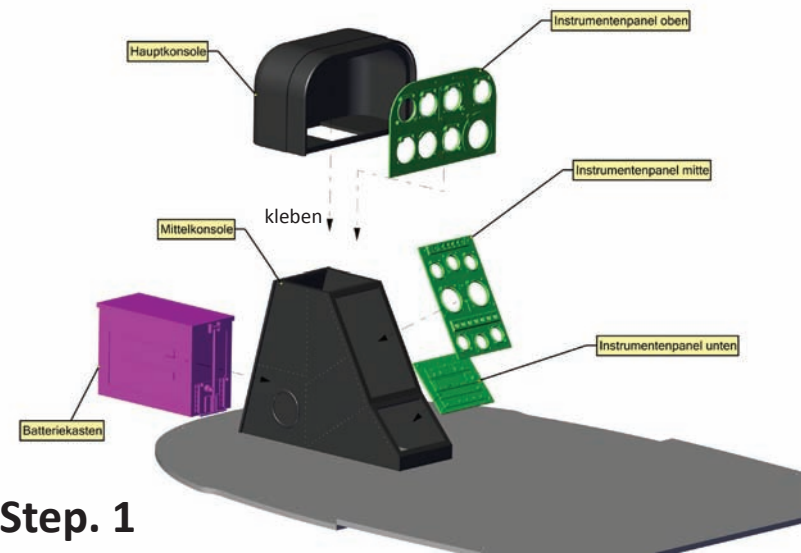
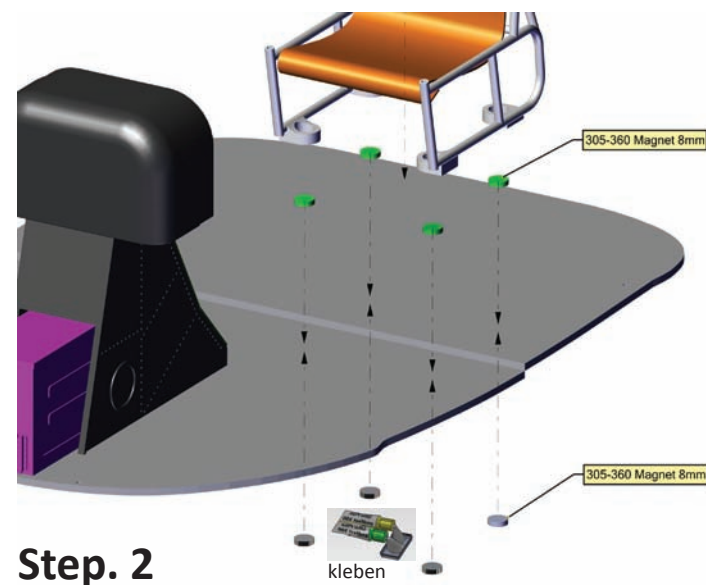


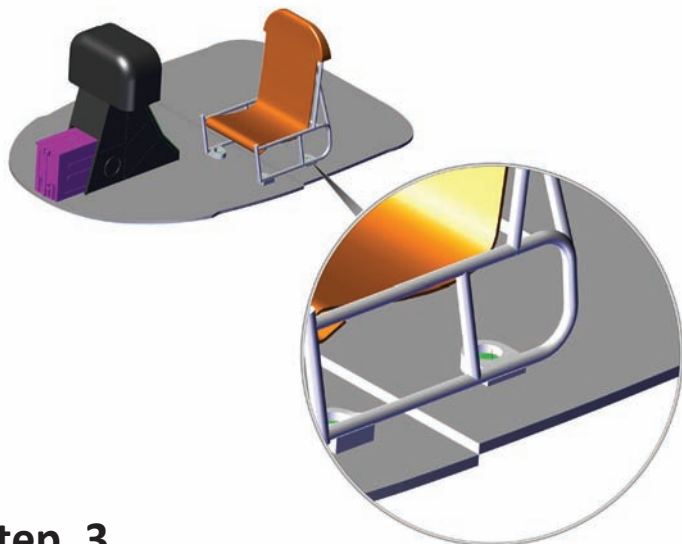
Pos.No.	Beschreibung	Menge
1	305-360 Magnet 8mm	20
2	90222 Blechreib 1,6x6	4
3	90410 PT Linschenflansch 2,2x6	4
4	Batteriekasten	1
5	Boden hinten	1
6	Boden vorne	1
7	Hauptkonsole	1
8	Instrumentenpanel mitte	1
9	Instrumentenpanel oben	1
10	Instrumentenpanel unten	1
11	Mittelkonsole	1
12	Sitz-vorne	2
13	Sitzbank-hinten	1



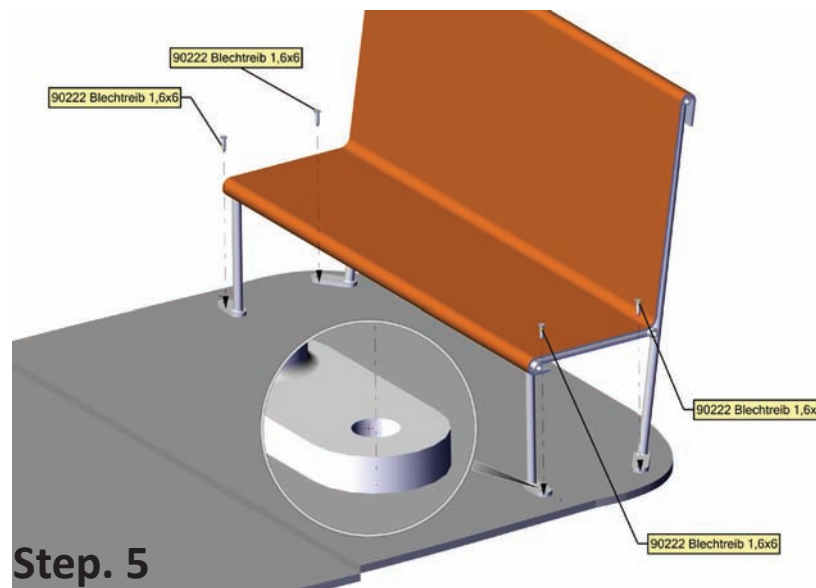
Step. 1



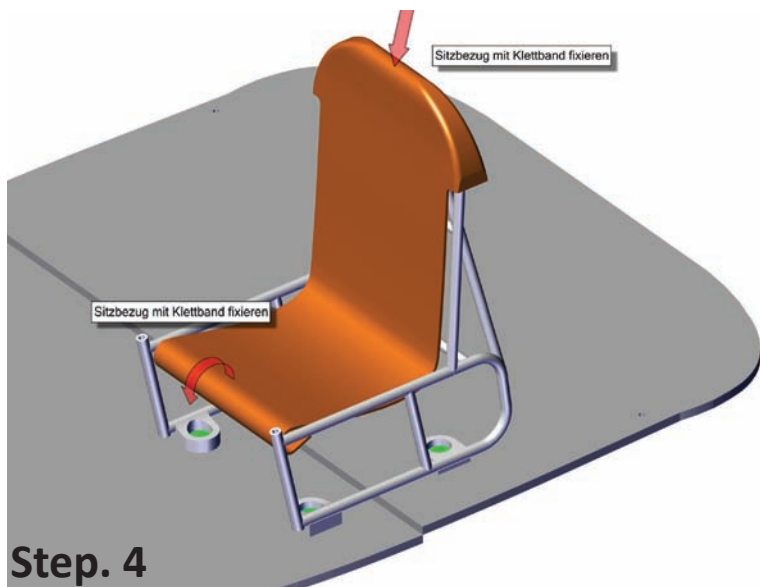
Step. 2



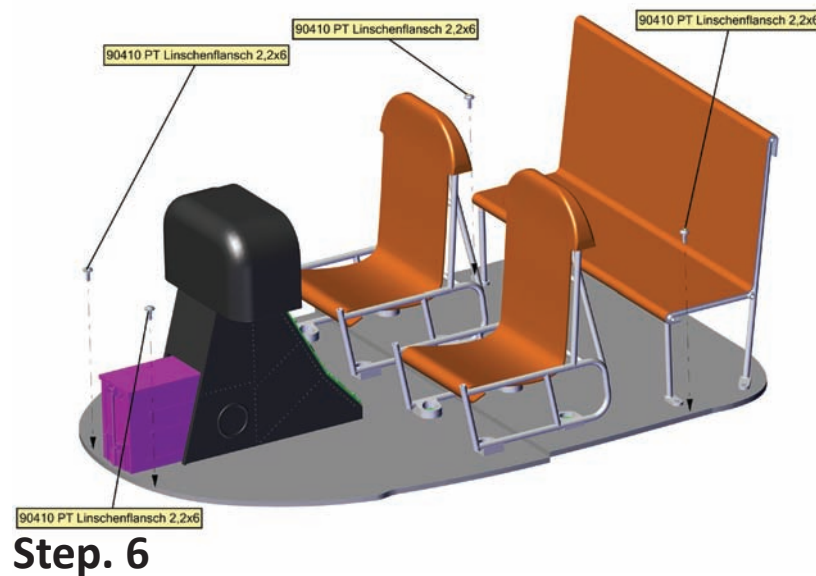
Step. 3



Step. 5



Step. 4



Step. 6